

Höhenverstellische Elevator Stages

PRÄZISION IN PERFEKTION
PRECISION IN PERFECTION

HVM 60

- Hub bis 12 mm
- verzugsarmes Aluminium
- reflexionsarm, schwarz eloxiert
- geringe Bauhöhe
- industrietauglich
- vorgespannte Kreuzrollenführungen
- Hall-Effekt-Endschalter
- 2-Phasen-Schrittmotor oder DC-Servomotor mit Encoder
- mit OWISid
- travel up to 12 mm
- deformation-resistant aluminium
- reflection-poor, black anodized
- low height
- designed for industrial application
- preloaded cross roller guides
- Hall-effect limit switches
- 2-phase step motor or DC servo motor with encoder
- with OWISid



9012.0265 / 15.07.2013

Die bewährten Höhenverstellische HVM 60 zeichnen sich durch eine niedrige Bauhöhe und eine hohe Wiederholgenauigkeit aus.

The proven HVM 60 elevator stages have a low height and a high repeatability.

Die vorgespannten Führungen sorgen für praktisch ruckfreien Lauf sowie für hohe Belastbarkeit.

The preloaded guides provide practically slip-stick free movement as well as high load capacity.

Alle Aluminiumteile haben eine hochwertige schwarze Eloxal-Schutzschicht.

All aluminium parts have a top quality black anodized protective coating.

Bestellangaben/Ordering Information

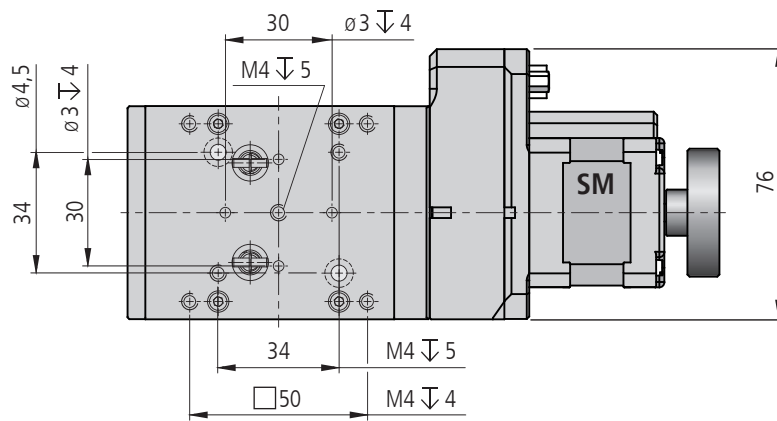
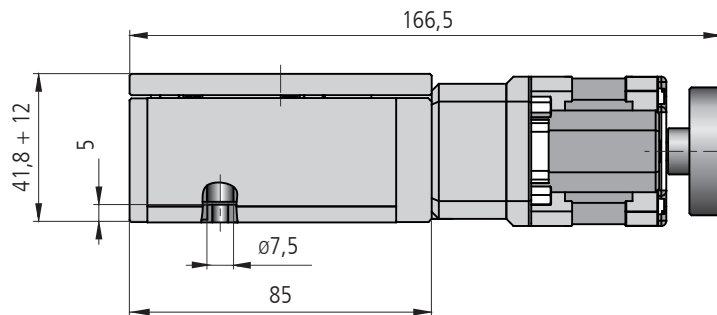
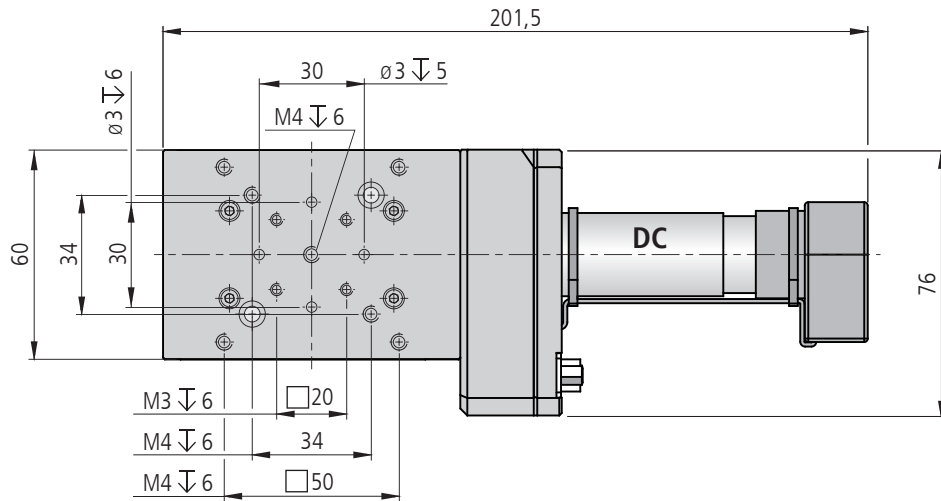
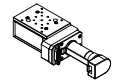
Höhenverstellische/elevator stages

mit Schrittmotor/with step motor	Typ/type	Bestell-Nr./part no.
12 mm Hub/travel	HVM60-12-HSM	42.060.016C

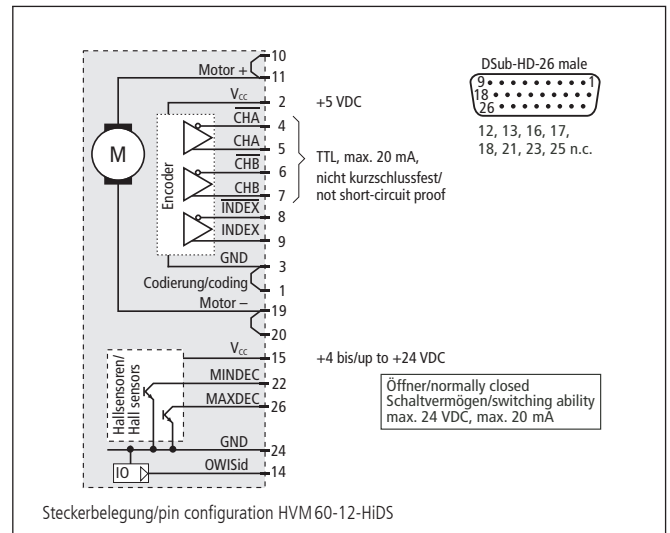
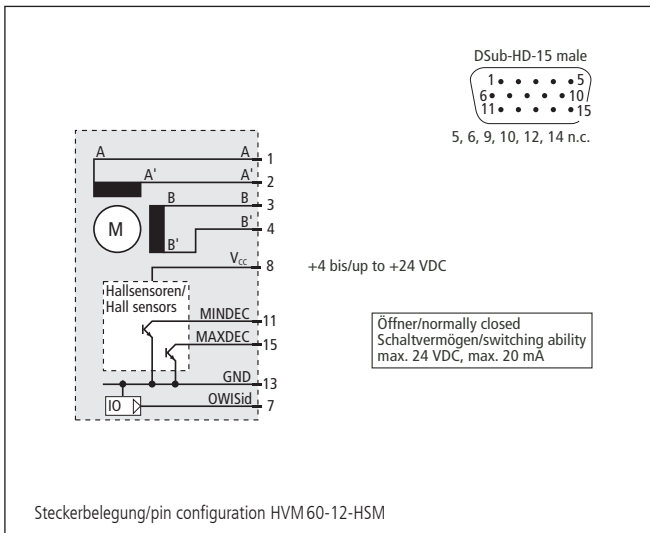
mit DC-Servomotor/with DC servo motor	Typ/type	Bestell-Nr./part no.
12 mm Hub/travel	HVM60-12-HiDS	42.060.016C

Zubehör/Accessories

Fett für Spindel, 5 ml im Applikator	grease for spindle, 5 ml in applicator	SST.F11	90.999.0011
Fett für Führungen, 5 ml im Applikator	grease for guides, 5 ml in applicator	SST.F1	90.999.0001



HVM60-12-XXXX



Technische Daten/Technical Data HVM 60 (bei 20 °C/@20 °C, ohne Last/no load)

		Schrittmotor step motor	DC-Servomotor DC servo motor	
Hub	travel		12	mm
Geschwindigkeit	velocity	max. 6	max. 0,5	mm/s
Tragkraft	load capacity		max. 90	N
Kippmoment (Mx, My)	moment of tilt (Mx, My)		max. 0,5	Nm
Kippmoment (Mz)	moment of tilt (Mz)		max. 1,5	Nm
Wiederholfehler (bidirektional)	repeatability (bidirectional)		< 6	µm
Positionierfehler	positioning error		< 80	µm
Gierwinkel	yaw angle		< 170	µrad
Nickwinkel	pitch angle		< 170	µrad
Seitenschlag	lateral deviation		< 10	µm
Motor-Betriebsspannung	motor voltage	max. 50	max. 12	V
Motor-Haltespannung	holding voltage	2,0	—	V
Motorstrom	motor current	max. 1,8 ¹⁾	max. 0,49	A
Untersetzung	reduction	—	2401:81	
Hub pro Motorumdrehung (rechnerisch)	travel per motor revolution (calculated)	200	6,747	µm
Schritte/Impulse pro Motorumdrehung	steps/pulses per motor revolution	200 ²⁾	2000	
Gewicht	weight		~1,0	kg
Betriebsumgebungstemperatur ³⁾	ambient operating temperature ³⁾		+10 bis/to +50	°C
Lagerungstemperatur ³⁾	ambient storage temperature ³⁾		-20 bis/to +70	°C

¹⁾ pro Phase/per phase ²⁾ im Vollschrittbetrieb/in full-step mode ³⁾ ohne Betauung/without condensation

**Alle technischen Daten sind abhängig von Einbauweise, Anwendung und eingesetzter Steuerung.
All technical data depend on orientation, application and used control.**

Höhenverstellische Elevator Stages

HVM 100

- Hub bis 30 mm
- verzugsarmes Aluminium
- reflexionsarm, schwarz eloxiert
- geringe Bauhöhe
- industrietauglich
- vorgespannte Kreuzrollenführungen
- Hall-Effekt-Endschalter
- 2-Phasen-Schrittmotor oder DC-Servomotor mit Encoder
- mit OWISid
- travel up to 30 mm
- deformation-resistant aluminium
- reflection-poor, black anodized
- low height
- designed for industrial application
- preloaded cross roller guides
- Hall-effect limit switches
- 2-phase step motor or DC servo motor with encoder
- with OWISid



9012.0266 / 15.07.2013



Die bewährten Höhenverstellische HVM 100 zeichnen sich durch eine niedrige Bauhöhe und eine hohe Wiederholgenauigkeit aus.

Die vorgespannten Führungen sorgen für praktisch ruckfreien Lauf sowie für hohe Belastbarkeit.

Alle Aluminiumteile haben eine hochwertige schwarze Eloxal-Schutzschicht.

The proven HVM 100 elevator stages have a low height and a high repeatability.

The special guides provide practically slip-stick free movement as well as high load capacity.

All aluminium parts have a top quality black anodized protective coating.

Bestellangaben/Ordering Information

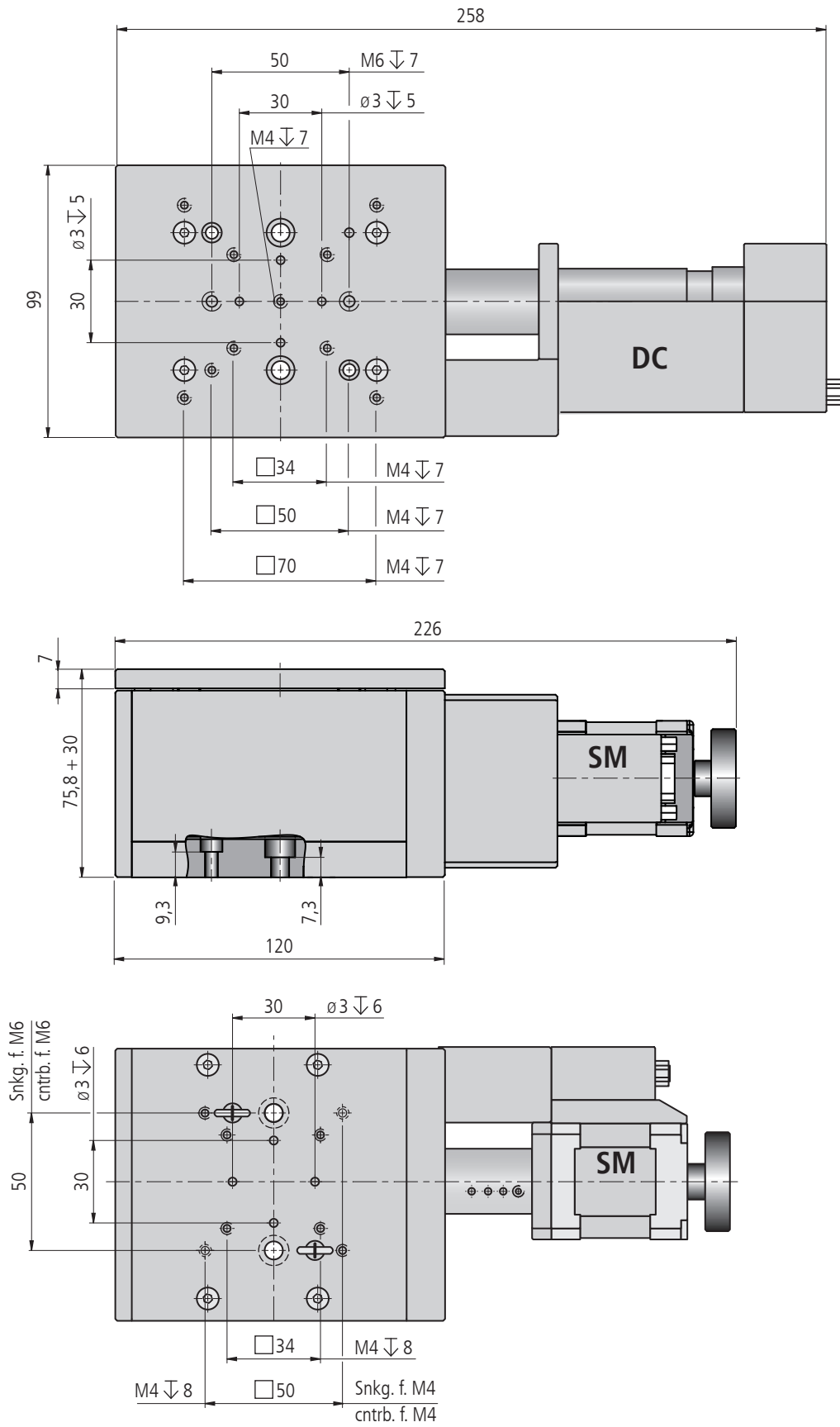
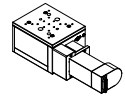
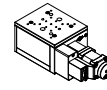
Höhenverstellische/elevator stages

mit Schrittmotor/with step motor	Typ/type	Bestell-Nr./part no.
30 mm Hub/travel	HVM100-30-HSM	42.100.036D

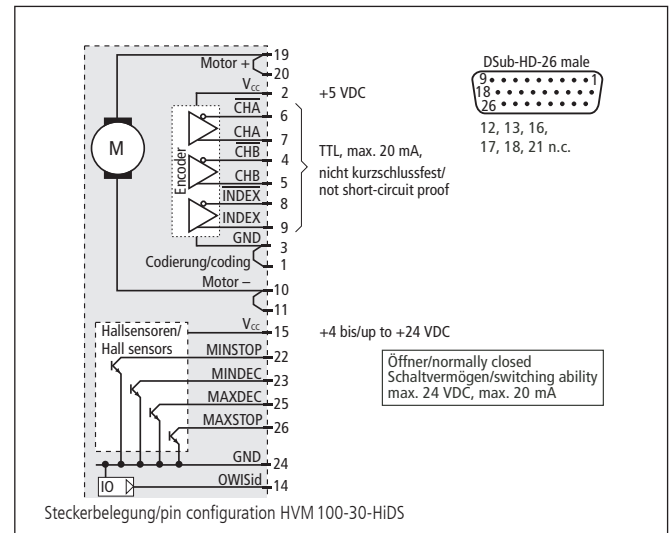
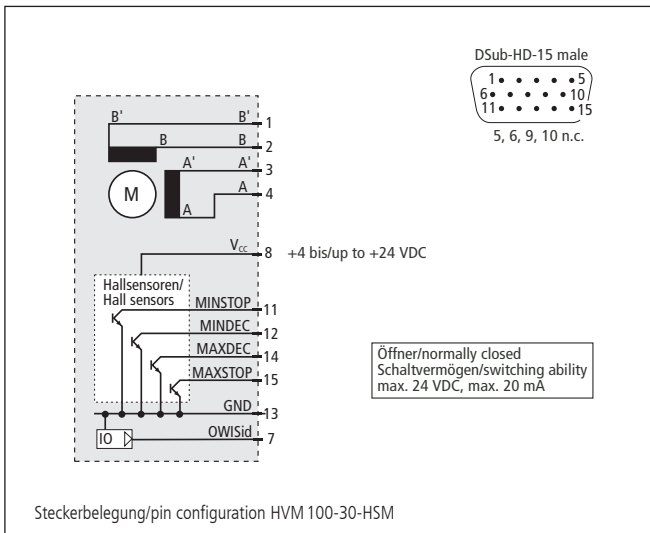
mit DC-Servomotor/with DC servo motor	Typ/type	Bestell-Nr./part no.
30 mm Hub/travel	HVM100-30-HiDS	42.100.03GC

Zubehör/Accessories

Fett für Spindel, 5 ml im Applikator	grease for spindle, 5 ml in applicator	SST.F11	90.999.0011
Fett für Führungen, 5 ml im Applikator	grease for guides, 5 ml in applicator	SST.F1	90.999.0001



HVM 100-30-XXXX



Technische Daten/Technical Data HVM 100 (bei 20 °C/@20 °C, ohne Last/no load)

		Schrittmotor step motor	DC-Servomotor DC servo motor	
Hub	travel		30	mm
Geschwindigkeit	velocity	max. 12	max. 1	mm/s
Tragkraft	load capacity		max. 150	N
Kippmoment (Mx, My)	moment of tilt (Mx, Mz)		max. 1	Nm
Kippmoment (Mz)	moment of tilt (My)		max. 3	Nm
Wiederholfehler (bidirektional)	repeatability (bidirectional)		< 6	µm
Positionierfehler	positioning error		< 60	µm
Gierwinkel	yaw angle		< 170	µrad
Nickwinkel	pitch angle		< 170	µrad
Seitenschlag	lateral deviation		< 10	µm
Motor-Betriebsspannung	motor voltage	max. 50	max. 12	V
Motor-Haltespannung	holding voltage	3,2		V
Motorstrom	motor current	max. 1,8 ¹⁾	max. 0,49	A
Untersetzung	reduction	—	2401:81	
Hub pro Motorumdrehung (rechnerisch)	travel per motor revolution (calculated)	500	16,868	µm
Schritte/Impulse pro Motorumdrehung	steps/pulses per motor revolution	200 ²⁾	2000	
Gewicht	weight		~2,5	kg
Betriebsumgebungstemperatur ³⁾	ambient operating temperature ³⁾		+10 bis/to +50	°C
Lagerungstemperatur ³⁾	ambient storage temperature ³⁾		-20 bis/to +70	°C

¹⁾ pro Phase/per phase ²⁾ im Vollschrittbetrieb/in full-step-mode ³⁾ ohne Betauung/without condensation

**Alle technischen Daten sind abhängig von Einbauweise, Anwendung und eingesetzter Steuerung.
All technical data depend on orientation, application and used control.**

Höhenverstellische Elevator Stages

HVM 200

- Hub bis 10 mm
- verzugsarmes Aluminium
- reflexionsarm, schwarz eloxiert
- geringe Bauhöhe
- industrietauglich
- vorgespannte Linearkugellagerführungen
- vorgespannte Hubmechanik
- Hall-Effekt-Endschalter
- 2-Phasen-Schrittmotor oder DC-Servomotor mit Encoder
- mit OWISid
- travel up to 10 mm
- deformation-resistant aluminium
- reflection-poor, black anodized
- low height
- designed for industrial application
- preloaded linear ball bearing guides
- preloaded travel mechanism
- Hall-effect limit switches
- 2-phase step motor or DC servo motor with encoder
- with OWISid



9012.0267 / 15.07.2013



Die bewährten Höhenverstellische HVM 200 zeichnen sich durch eine niedrige Bauhöhe und eine hohe Wiederholgenauigkeit aus.

Die vorgespannten Führungen ermöglichen hochpräzise Vorschubbewegungen und hohe Belastbarkeit. Die Hubmechanik ist kugellagert und ebenfalls vorgespannt. Geringer Verschleiß sowie hohe Lebensdauer sind die Vorteile.

Alle Aluminiumteile haben eine hochwertige schwarze Eloxal-Schutzschicht.

The proven HVM 200 elevator stages have low height and high repeatability.

The guides are preloaded and ensure high-precision movement as well as high load capacity. The travel mechanism has ball bearings and is also preloaded. Low wear and high life time are the advantages.

All aluminium parts have a top quality black anodized protective coating.

Bestellangaben/Ordering Information

Höhenverstellische/elevator stages

mit Schrittmotor/with step motor	Typ/type	Bestell-Nr./part no.
10 mm Hub/travel	HVM 200-10-HSM	42.200.016D

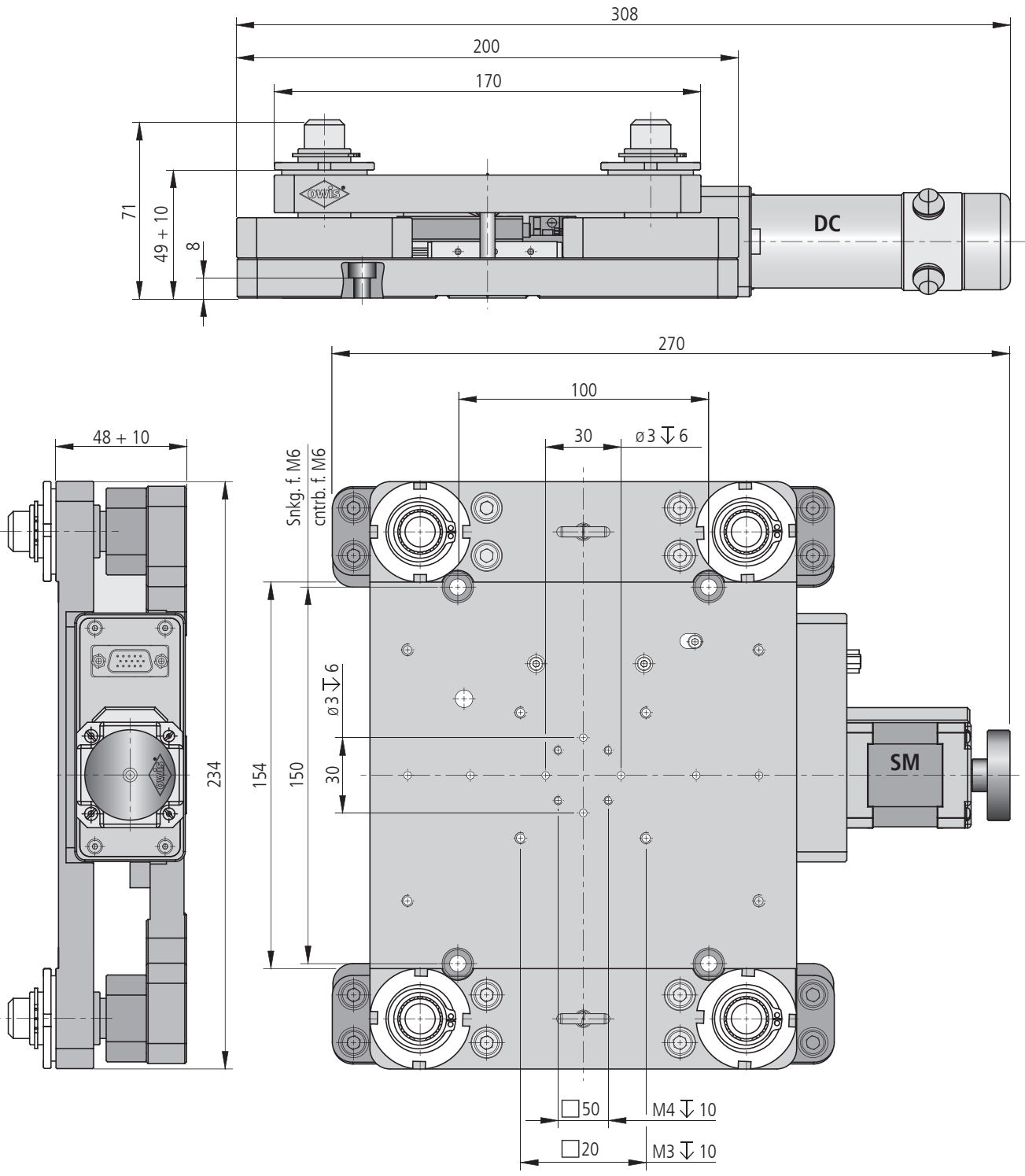
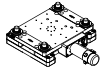
mit DC-Servomotor/with DC servo motor	Typ/type	Bestell-Nr./part no.
10 mm Hub/travel	HVM 200-10-HiDS	42.200.01UH

Zubehör/Accessories

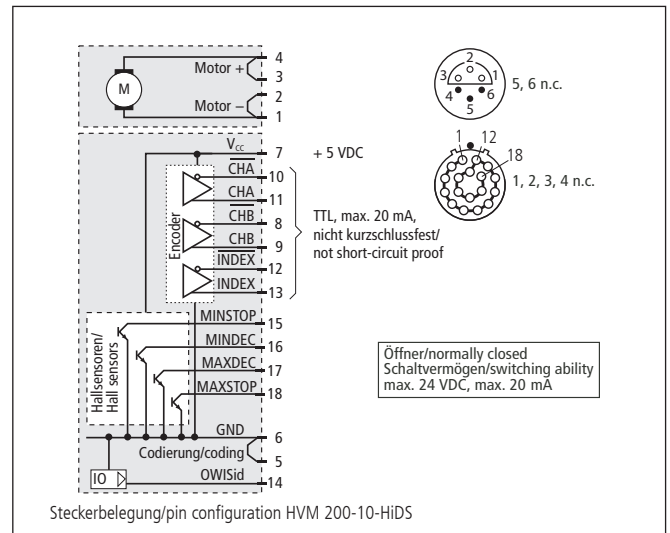
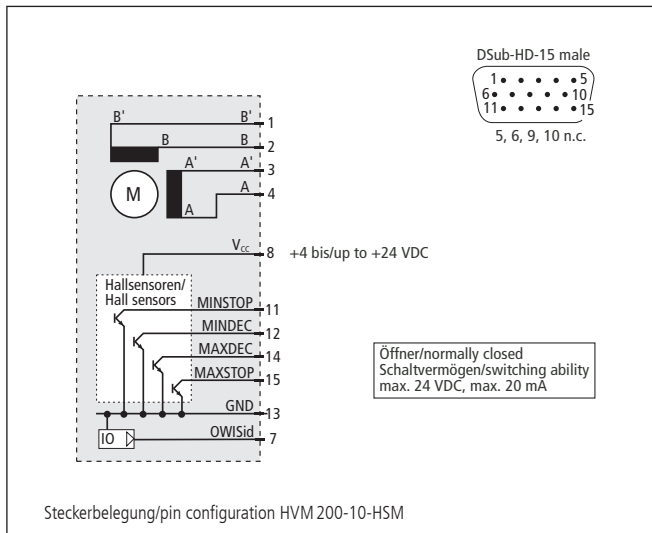
Fett für Spindel, 5 ml im Applikator	grease for spindle, 5 ml in applicator	SST.F11	90.999.0011
Fett für Führungen, 5 ml im Applikator	grease for guides, 5 ml in applicator	SST.F1	90.999.0001

HVM 200-10-HSM

HVM 200-10-HDS



HVM 200-10-XXXX



Technische Daten/Technical Data HVM 200 (bei 20 °C/@20 °C, ohne Last/no load)

		Schrittmotor step motor	DC-Servomotor DC servo motor	
Hub	travel		10	mm
Geschwindigkeit	velocity		max. 10	mm/s
Tragkraft	load capacity		max. 200	N
Kippmoment (Mx, My)	moment of tilt (Mx, My)		max. 1,5	Nm
Kippmoment (Mz)	moment of tilt (Mz)		max. 5	Nm
Wiederholfehler (bidirektional)	repeatability (bidirectional)		< 3	µm
Positionierfehler	positioning error		< 20	µm
Gierwinkel	yaw angle		< 120	µrad
Nickwinkel	pitch angle		< 120	µrad
Seitenschlag	lateral deviation		< 10	µm
Motor-Betriebsspannung	motor voltage	max. 50	max. 23	V
Motor-Haltespannung	holding voltage	3,2	—	V
Motorstrom	motor current	max. 1,8 ¹⁾	max. 2,44	A
Hub pro Motorumdrehung (rechnerisch)	travel per motor revolution (calculated)		400	µm
Schritte/Impulse pro Motorumdrehung	steps/pulses per motor revolution	200 ²⁾	5000	
Betriebsumgebungstemperatur ³⁾	ambient operating temperature ³⁾		+10 bis/to +50	°C
Lagerungstemperatur ³⁾	ambient storage temperature ³⁾		-20 bis/to +70	°C

¹⁾ pro Phase/per phase ²⁾ im Vollschrittbetrieb/in full-step mode ³⁾ ohne Betauung/without condensation

**Alle technischen Daten sind abhängig von Einbaulage, Anwendung und eingesetzter Steuerung.
All technical data depend on orientation, application and used control.**