

## Drehtische Rotary Stages

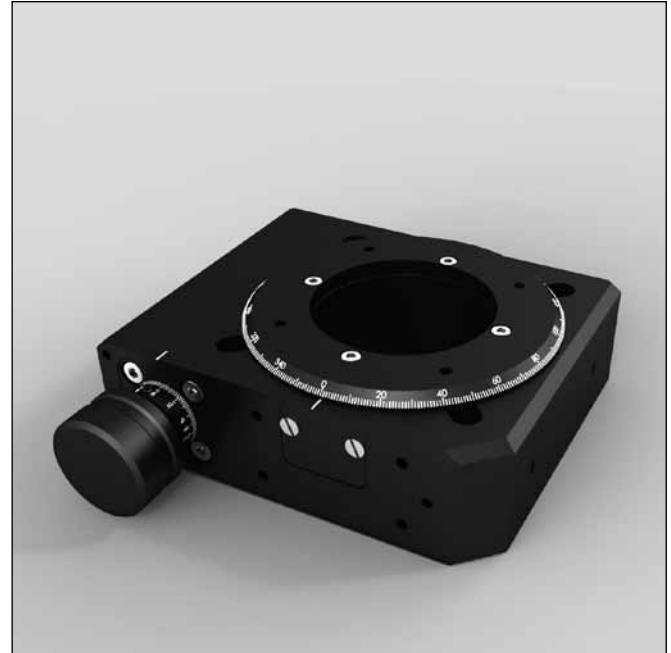
PRÄZISION IN PERFEKTION  
PRECISION IN PERFECTION

DT 100

- verzugsarmes Aluminium
- reflexionsarm, schwarz eloxiert
- Präzisions-Schrägkugellager
- spielarmes Schneckengetriebe (Getriebeübersetzung 180:1)
- Drehteller mit Aufnahme und Apertur  $\varnothing$  53 mm
- deformation-resistant aluminium
- reflection-poor, black anodized
- precision angular-contact ball bearings
- nearly backlash-free worm gear (gear ratio 180:1)
- rotary table with retainer and aperture of  $\varnothing$  53 mm



9012.0155 / 04.04.2011



Die Drehtische DT 100 haben einen vorgespannten Schneckenantrieb mit einer Übersetzung von 180:1.

Trotz ihrer kompakten Außenabmessungen sind sie axial wie radial hoch belastbar.

Diese Drehtische verfügen über einen großen freien Durchgang von 53 mm.

Außer den manuellen Versionen sind sie als DMT 100 auch mit Getriebemotor (DC-Servo- oder 2-Phasen-Schrittmotor) lieferbar.

The DT 100 rotary stages have a preloaded worm gear drive with a gear ratio of 180:1.

In spite of their compact external dimensions, they can bear large loads in axial and radial directions.

The rotary stages have a large aperture of 53 mm.

Beside the manual versions, the DMT 100 are also available with gear motor (DC servo or 2-phase step motor).

### Bestellangaben/Ordering Information

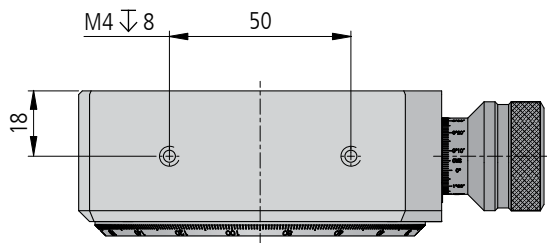
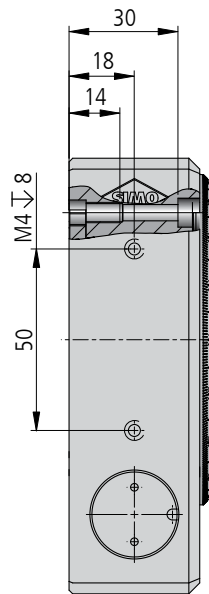
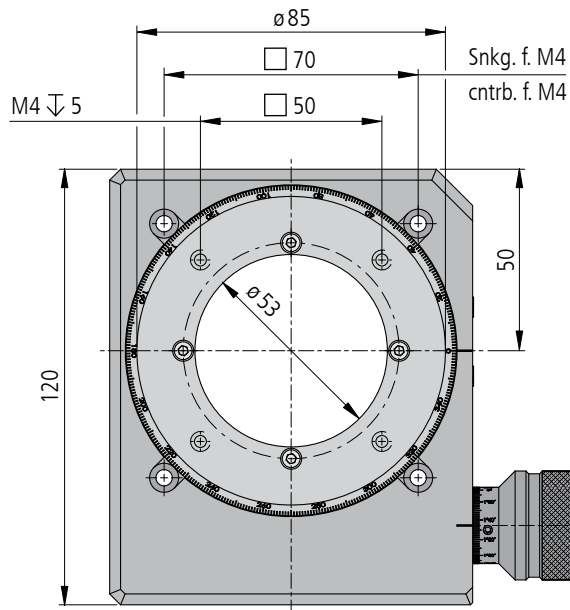
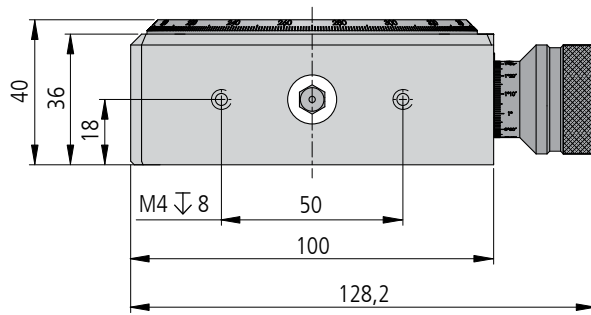
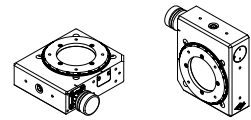
Drehtische/rotary stages

	Typ/type	Bestell-Nr./part no.
Drehteller mit Aufnahme und Apertur $\varnothing$ 53 mm	rotary table with $\varnothing$ 53 mm retainer and aperture	DT 100-D53
		33.100.0050

### Zubehör/Accessories

Adapterplatte für die Montage von MT 45, MT 60 und VT 45 mit M4-Gewindebohrung	adapter plate for mounting MT 45, MT 60 and VT 45 with M4 threaded hole	ADP-DV85-DT100-M4	33.085.9000
Adapterplatte für die Montage von MT 45, MT 60 und VT 45 mit M6-Gewindebohrung	adapter plate for mounting MT 45, MT 60 and VT 45 with M6 threaded hole	ADP-DV85-DT100-M6	33.085.9002

DT 100-D53



DT 100-D53

**Technische Daten/Technical Data DT 100**

Verstellbereich	adjustment range	> 360	°
Getriebeübersetzung	gear ratio	180:1	
Einstellempfindlichkeit	adjustment sensitivity	< 145	μrad
Skalenteilung (Drehteller)	graduation of scale (rotary table)	1	°
Teilung des Drehknopfes	graduation of knob	582	μrad
freier Durchgang	size of opening	∅ 53	mm
Rundlauf	radial runout	< 10	μm
Planlauf	axial runout	< 20	μm
Tragkraft axial	axial load capacity	1000	N
Tragkraft radial	radial load capacity	300	N
Kippmoment	tilting moment	34	Nm
Gewicht	weight	1400	g