

Drehtische Rotary Stages

PRÄZISION IN PERFEKTION
PRECISION IN PERFECTION

DT 130

- SYS 90 kompatibel
- verzugsarmes Aluminium
- reflexionsarm, schwarz eloxiert
- Präzisions-Wälzlager
- vorgespanntes Schneckengetriebe (Getriebeübersetzung 180:1)
- Drehteller mit Aufnahme und Apertur \varnothing 56 mm
- Montagemöglichkeit – auf Reiter
- for use with SYS 90
- deformation-resistant aluminium
- reflection-poor, black anodized
- precision bearings
- preloaded worm gear (gear ratio 180:1)
- rotary table with retainer and aperture of \varnothing 56 mm
- way of installing – on slide

90

V-6

9012.0156 / 04.04.2011



Die Drehtische DT 130 haben einen vorgespannten Schneckenantrieb mit einer Übersetzung von 180:1.

Trotz ihrer kompakten Außenabmessungen sind sie axial wie radial hoch belastbar.

Diese Drehtische verfügen über einen großen freien Durchgang von 56 mm.

Die Drehtische DT 130 sind auch als DMT 130 mit unterschiedlicher Motorisierung lieferbar.

The DT 130 rotary stages have a preloaded worm gear drive with a gear ratio of 180:1.

In spite of their compact external dimensions, they can bear large loads in axial and radial directions.

These rotary stages have a large aperture of 56 mm.

The DT 130 rotary stages are also available with different motorization as DMT 130.

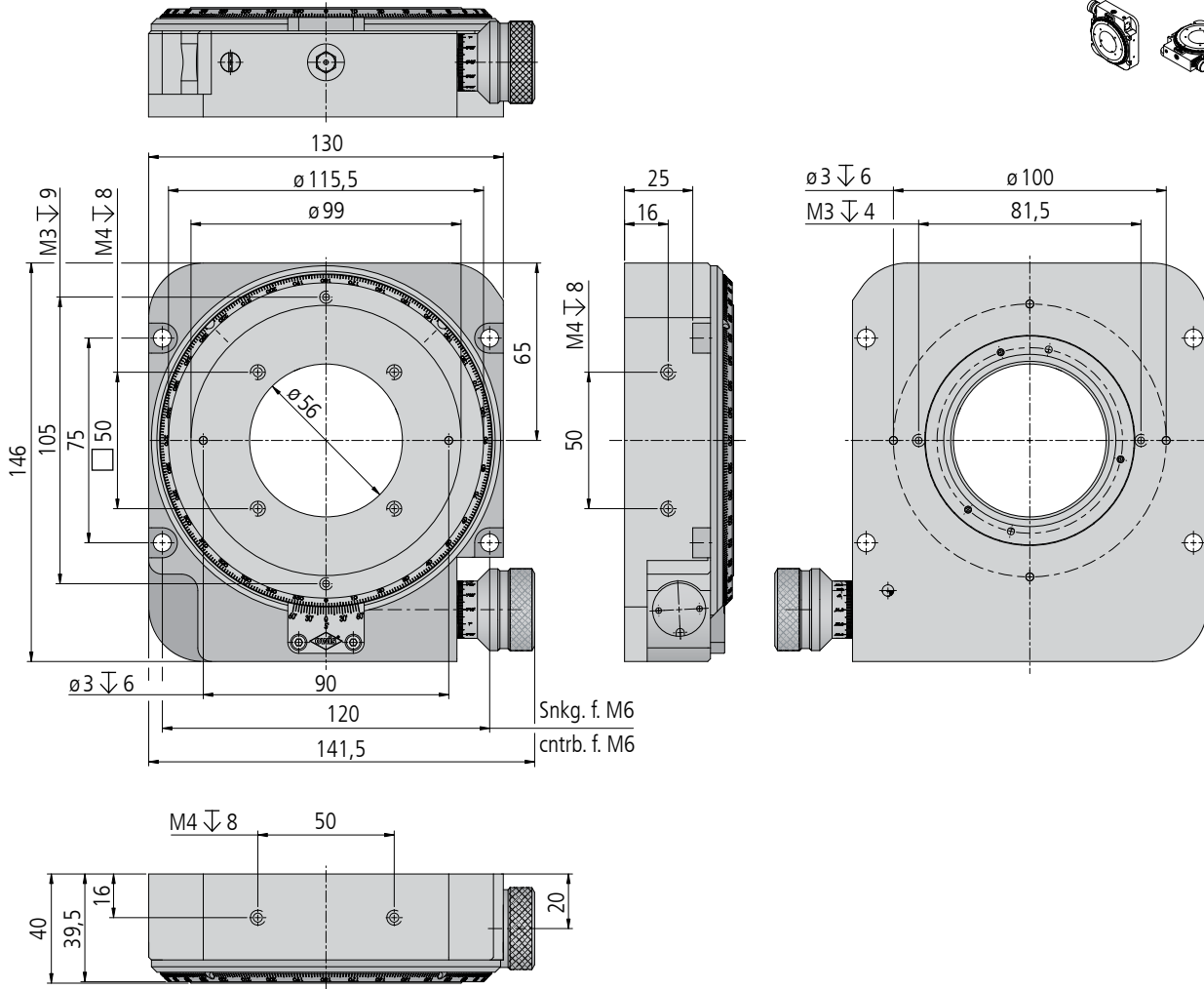
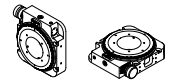
Bestellangaben/Ordering Information

Drehtische/rotary stages

| | Typ/type | Bestell-Nr./part no. |
|--|------------|----------------------|
| Drehteller mit Aufnahme und Apertur \varnothing 56 mm rotary table with \varnothing 56 mm retainer and aperture | DT 130-D56 | 33.130.0056 |

Zubehör/Accessories

| | | |
|---|------------|-------------|
| Reiter RT 90, 40 mm, mit Rändelschraube slide RT 90, 40 mm, with knurled screw | RT 90-40-R | 19.021.0040 |
|---|------------|-------------|



Technische Daten/Technical Data DT 130

| | | | |
|----------------------------|------------------------------------|-------|------|
| Verstellbereich | adjustment range | > 360 | ° |
| Getriebeübersetzung | gear ratio | 180:1 | |
| Einstellempfindlichkeit | adjustment sensitivity | < 145 | µrad |
| Skalenteilung (Drehteller) | graduation of scale (rotary table) | 1 | ° |
| Teilung des Drehknopfes | graduation of knob | 582 | µrad |
| freier Durchgang | size of opening | ø 56 | mm |
| Rundlauf | radial runout | < 10 | µm |
| Planlauf | axial runout | < 20 | µm |
| Tragkraft axial | axial load capacity | 1000 | N |
| Tragkraft radial | radial load capacity | 300 | N |
| Kippmoment | tilting moment | 34 | Nm |
| Gewicht | weight | 2400 | g |