

Drehtische Rotary Stages

PRÄZISION IN PERFEKTION

PRECISION IN PERFECTION

DT 40

- SYS 40 kompatibel
- verzugsarmes Aluminium
- reflexionsarm, schwarz eloxiert
- Präzisions-Wälzlager
- spielarmes Schneckengetriebe (Getriebeübersetzung 90:1)
- Drehteller mit Aufnahme ø 25 mm und Apertur ø 20 mm
- Montagemöglichkeiten
 - auf Reiter
 - auf Stift
- for use with SYS 40
- deformation-resistant aluminium
- reflection-poor, black anodized
- precision bearings
- nearly backlash-free worm gear (gear ratio 90:1)
- rotary table with aperture ø 20 mm and retainer ø 25 mm
- ways of installing
 - on slide
 - on pin



Die Drehtische DT 40 gestatten unbegrenzte Drehwinkel. Die Auflösung bei manueller Verstellung liegt bei etwa einem hundertstel Grad. Sie sind mit einem Präzisions-Schneckenantrieb und einem spielfrei vorgespannten Wälzlager ausgestattet.

Die DT 40 sind vorrangig zur Rotation optischer Elemente im SYS 40 vorgesehen.

Außer den manuellen Versionen sind sie als DMT 40 auch mit Getriebemotor (DC-Servo- oder 2-Phasen-Schrittmotor) lieferbar.

The DT 40 rotary stages provide unlimited angle of rotation. The resolution for manual adjustment is about 1/100 of a degree. They are equipped with a precision worm gear drive and a backlash-free preloaded rolling bearing.

The DT 40 are suitable primarily for rotating optical elements in SYS 40.

Beside the manual versions, the DMT 40 are also available with gear motor (DC servo or 2-phase step motor).

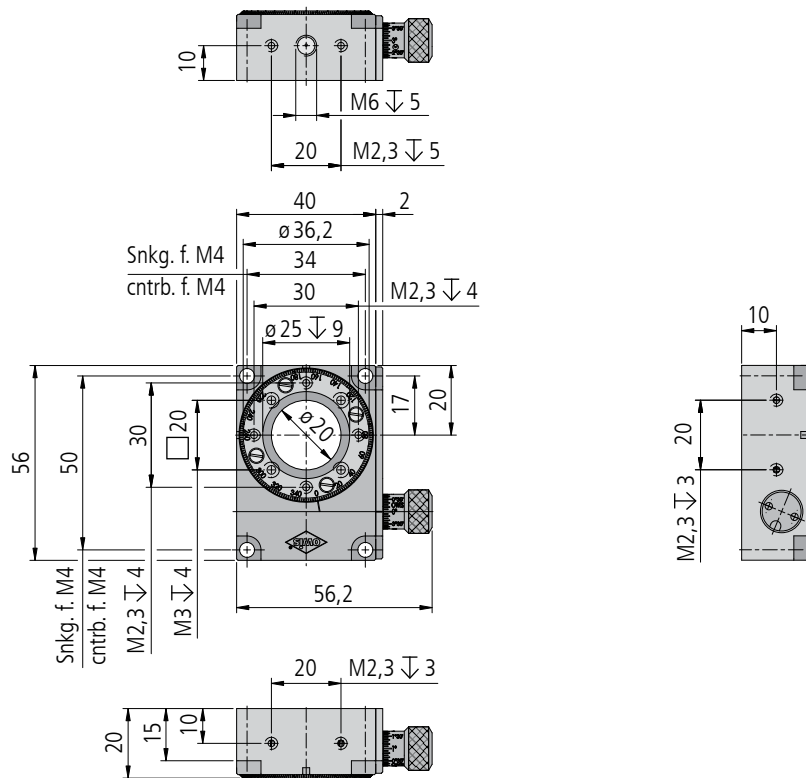
Bestellangaben/Ordering Information

Drehtische/rotary stages

		Typ/type	Bestell-Nr./part no.
Drehteller mit Aufnahme ø 25 mm und Apertur ø 20 mm	rotary table with ø 25 mm retainer and ø 20 mm aperture	DT 40-D25	33.040.2550

Zubehör/Accessories

Reiter RT 40, 20 mm, mit Rändelschraube	slide RT 40, 20 mm, with knurled screw	RT 40-20-R	14.021.0020
Stift 15	pin 15	s. Produktinfo STF 15/s. product info STF 15	



DT 40-D25

Technische Daten/Technical Data DT 40

Verstellbereich	adjustment range	> 360	°
Getriebeübersetzung	gear ratio	90:1	
Einstellempfindlichkeit	adjustment sensitivity	< 194	µrad
Skalenteilung (Drehteller)	graduation of scale (rotary table)	2	°
Teilung des Drehknopfes	graduation of knob	1,2	mrad
Optikaufnahme	optic holding capacity	ø 25	mm
freier Durchgang	size of opening	ø 20	mm
Rundlauf	axial runout	< 5	µm
Planlauf	radial runout	< 10	µm
Tragkraft axial	axial load capacity	40	N
Tragkraft radial	radial load capacity	15	N
Kippmoment	tilting moment	1,2	Nm
Gewicht	weight	140	g