

## Reduziereinsätze und Faseradapter Reduction Inserts and Fibre Adapters

PRÄZISION IN PERFEKTION

PRECISION IN PERFECTION

## EINSR FASE 40

9012.0111 / 20.06.2011

- SYS 40 bzw. SYS 65 kompatibel
- verzugsarmes Aluminium
- reflexionsarm, schwarz eloxiert
- einfache Aufnahme für Mikroskop- und Fotoobjektive
- for use with SYS 40 or SYS 65
- deformation-resistant aluminium
- reflection-poor, black anodized
- easy mount for microscope and camera objectives



Diese Reduziereinsätze EINSR dienen der Aufnahme von gefassten optischen Komponenten. Sie werden mit Innengewinde zum Einschrauben von Mikroskopobjektiven (RMS), Fotoobjektiven (C-Mount) und auch mit freiem Durchlass geliefert. Die Einsätze haben einen Außendurchmesser von 25 mm bis zu 56 mm und sind für Aufnahmeplatten, Gehäusewürfel, Transjustierungen, usw. vorgesehen.

Die Faseradapter FASE 40 haben einen Außendurchmesser von 25 mm. Sie dienen zur Aufnahme von Fasern mit SMA- bzw. FC-Adapter.

Andere Durchmesser sind auf Anfrage erhältlich.

This EINSR reduction inserts are for holding mounted optical components. They are supplied with internal threads for microscope objectives (RMS) and camera objectives (C-mount), or with a plane bore. The inserts have outside diameters of 25 mm up to 56 mm, and are suitable for mounting plates, cubes, transmitting mounts etc.

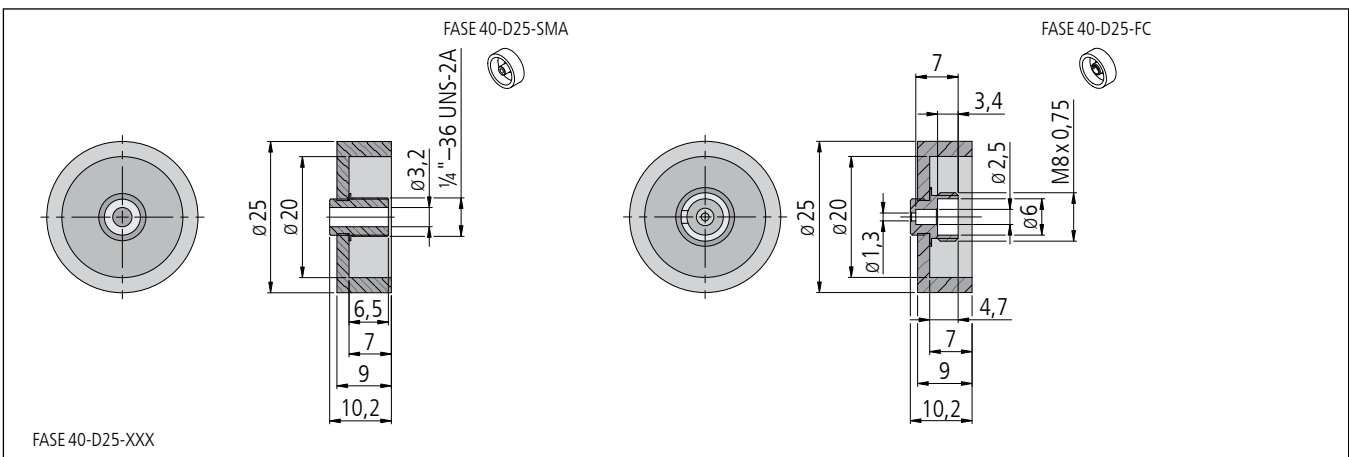
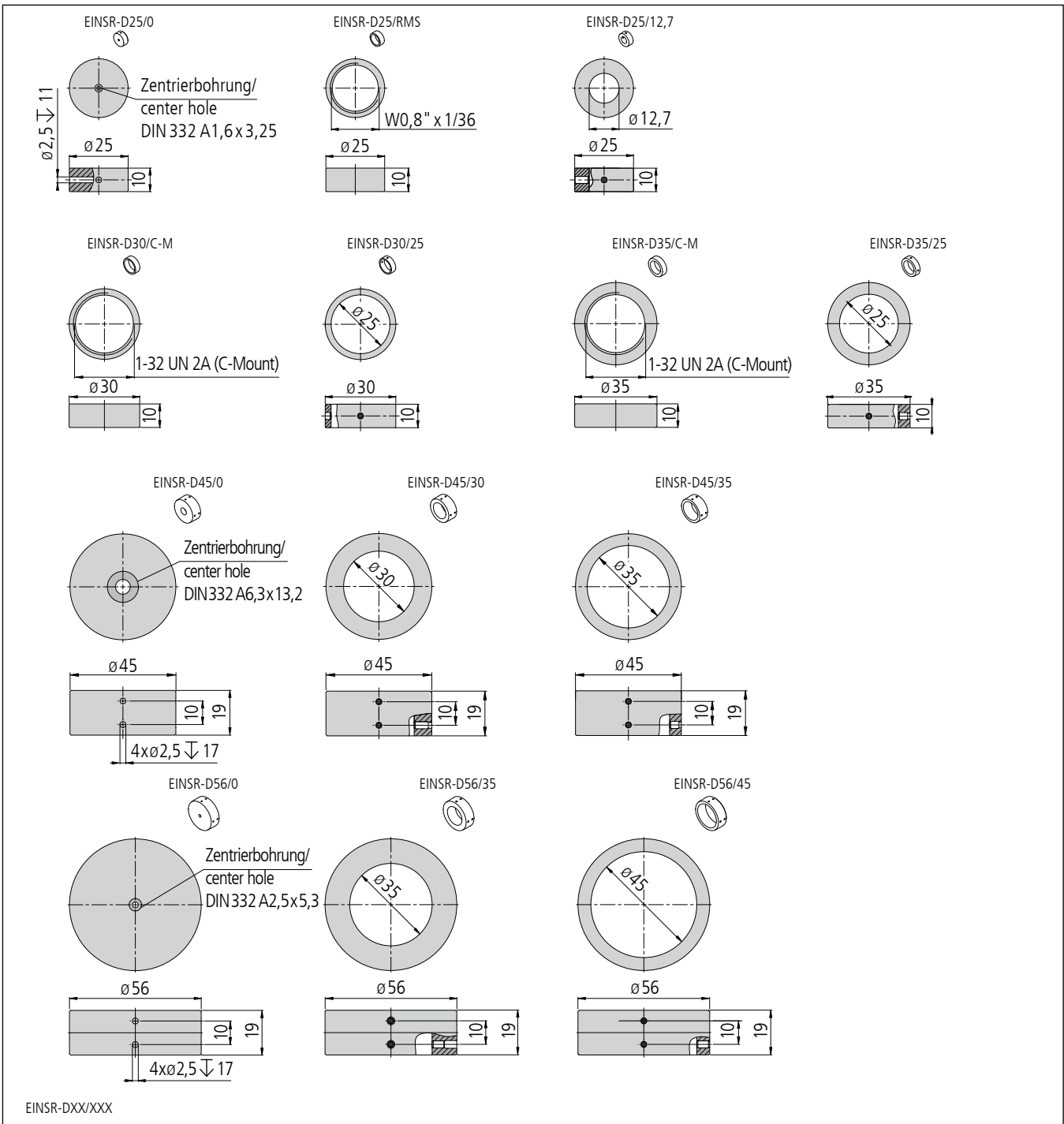
The FASE 40 fibre adapters have an outside diameter of 25 mm. They are for retaining fibres with SMA or FC adapter.

Other diameters are available on request.

### Bestellangaben/Ordering Information

Reduziereinsätze und Faseradapter/reduction inserts and fibre adapters

		Typ/type	Bestell-Nr./part no.
Reduziereinsatz Außen- $\varnothing$ 25 mm ohne Bohrung	reduction insert external $\varnothing$ 25 mm without bore	EINSR-D25/0	14.711.2500
Reduziereinsatz Außen- $\varnothing$ 25 mm auf RMS	reduction insert external $\varnothing$ 25 mm to RMS	EINSR-D25/RMS	14.711.2501
Reduziereinsatz Außen- $\varnothing$ 25 mm auf $\varnothing$ 12,7 mm	reduction insert external $\varnothing$ 25 mm to $\varnothing$ 12.7 mm	EINSR-D25/12,7	14.711.2513
Reduziereinsatz Außen- $\varnothing$ 30 mm auf C-Mount	reduction insert external $\varnothing$ 30 mm to C-Mount	EINSR-D30/C-M	14.711.3002
Reduziereinsatz Außen- $\varnothing$ 30 mm auf $\varnothing$ 25 mm	reduction insert external $\varnothing$ 30 mm to $\varnothing$ 25 mm	EINSR-D30/25	14.711.3025
Reduziereinsatz Außen- $\varnothing$ 35 mm auf C-Mount	reduction insert external $\varnothing$ 35 mm to C-Mount	EINSR-D35/C-M	16.711.3502
Reduziereinsatz Außen- $\varnothing$ 35 mm auf $\varnothing$ 25 mm	reduction insert external $\varnothing$ 35 mm to $\varnothing$ 25 mm	EINSR-D35/25	16.711.3525
Reduziereinsatz Außen- $\varnothing$ 45 mm ohne Bohrung	reduction insert external $\varnothing$ 45 mm without bore	EINSR-D45/0	16.711.4500
Reduziereinsatz Außen- $\varnothing$ 45 mm auf $\varnothing$ 30 mm	reduction insert external $\varnothing$ 45 mm to $\varnothing$ 30 mm	EINSR-D45/30	16.711.4530
Reduziereinsatz Außen- $\varnothing$ 45 mm auf $\varnothing$ 35 mm	reduction insert external $\varnothing$ 45 mm to $\varnothing$ 35 mm	EINSR-D45/35	16.711.4535
Reduziereinsatz Außen- $\varnothing$ 56 mm ohne Bohrung	reduction insert external $\varnothing$ 56 mm without bore	EINSR-D56/0	16.711.5600
Reduziereinsatz Außen- $\varnothing$ 56 mm auf $\varnothing$ 35 mm	reduction insert external $\varnothing$ 56 mm to $\varnothing$ 35 mm	EINSR-D56/35	16.711.5635
Reduziereinsatz Außen- $\varnothing$ 56 mm auf $\varnothing$ 45 mm	reduction insert external $\varnothing$ 56 mm to $\varnothing$ 45 mm	EINSR-D56/45	16.711.5645
Faseradapter SMA in Fassung $\varnothing$ 25 mm	SMA fibre adapter in $\varnothing$ 25 mm mount	FASE 40-D25-SMA	14.521.2501
Faseradapter FC in Fassung $\varnothing$ 25 mm	FC fibre adapter in $\varnothing$ 25 mm mount	FASE 40-D25-FC	14.521.2502



**Technische Daten/Technical Data EINSR und/and FASE 40**

Gewicht

weight

10 bis/up to 130

g