

## Justiereinsätze mit Feingewindeschrauben Adjustable Inserts with fine-thread screws

PRÄZISION IN PERFEKTION  
PRECISION IN PERFECTION

JT 65F

- SYS 65 kompatibel
- verzugsarmes Aluminium
- reflexionsarm, schwarz eloxiert
- modularer Aufbau
- Winkelverstellung um 2 Achsen mit Feingewindeschrauben
- langzeitstabil
- industrietauglich
- for use with SYS 65
- deformation-resistant aluminium
- reflection-poor, black anodized
- modular assembly
- angular motion at 2 axes with fine-thread screws
- long-term stability
- designed for industrial application

65

9012.0097 / 03.07.2013



Mit den Justiereinsätzen mit Feingewindeschrauben JT 65F können auf Basis der Halter für gefasste Optiken OH 65-D45 oder der Würfel W 65 hochstabile Strahlumlenkungen aufgebaut werden. Mit den Würfeln W 65 lassen sich mit wenigen Handgriffen Mikroskopaufbauten mit Doppelseinblick realisieren. Durch die Kombination mehrerer Würfel sind präzise Ringresonatoren, Mach-Zehnder-, Michelson-Interferometer usw. möglich.

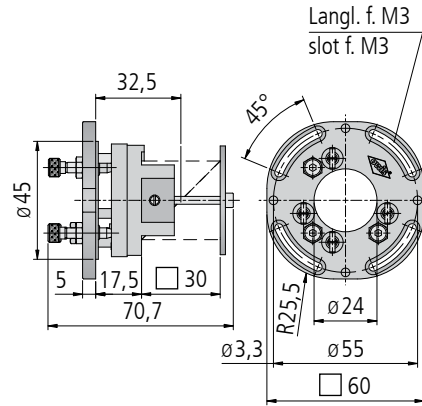
Die Justiereinsätze mit Feingewindeschrauben lassen sich ohne Werkzeug handhaben und sind besonders für Anordnungen geeignet, die häufigere Einstellarbeiten erfordern. Über zwei Feingewindeschrauben können optische Elemente in zwei Kippachsen justiert werden. Mit der dritten Schraube lässt sich zusätzlich eine Verschiebung des Drehpunktes erreichen. So können unterschiedliche Substratdicken ausgeglichen oder bei Strahlteilerwürfeln, durch eine definierte Schrägstellung der Ein- und Austrittsflächen, Reflexionen ausgeblendet werden.

Using JT 65F adjustable inserts with fine-thread screws in conjunction with holders for mounted optics OH 65-D45 or cubes W 65, highly stable beam deflectors can be assembled. With cubes W 65, it is a simple matter to build a microscope setup with two viewing points. By combining several cubes, precise ring resonators, Mach-Zehnder, Michelson interferometers, etc. can be built.

The adjustable inserts with fine-thread screws can be set without the need of any tools. They are especially suitable for setups where frequent adjustment is necessary. Two fine-thread screws permit optical elements to be tilted in two axes. A third screw enables an additional displacement of the centre of rotation. These adjustments allow compensation of different thicknesses, or the setting of beamsplitter cubes at a defined inclination of the front and exit field, to eliminate reflections.

**Justiereinsätze für Strahlteilerwürfel und Prismen** **Adjustable Inserts for Beamsplitter Cubes and Prisms**

mit 30 mm Kantenlänge. Durch die seitliche Klemmung können auch Prismen montiert werden. with 30 mm side. By the use of lateral clamping, prisms can also be installed.



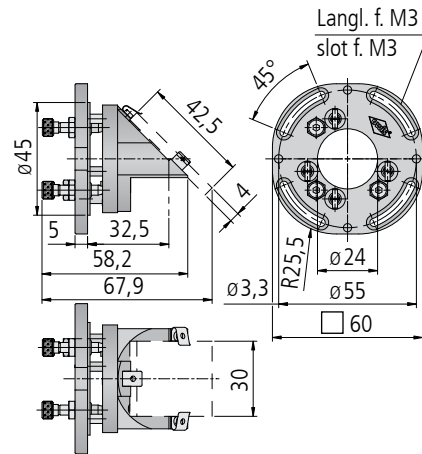
inkl. 4 Schrauben ISO 4762 M3 x 6

incl. 4 screws ISO 4762 M3 x 6

		Typ/type	Bestell-Nr./part no.
Justiereinsatz für Strahlteilerwürfel oder Prismen 30x30x30 mm	adjustable insert for beamsplitter cubes or prisms 30x30x30 mm	JT 65F-STW30Z-O	16.211.1030
Justiereinsatz mit Strahlteilerwürfel R/T 50:50, 30x30x30 mm	adjustable insert with beamsplitter cube R/T 50:50, 30x30x30 mm	JT 65F-STW30Z-M	16.211.1130

**Justiereinsätze für Strahlteilerplatten** **Adjustable Inserts for Beamsplitter Plates**

mit 30x42,5x4 mm. Die Platten werden auf drei Auflagepunkten mit Feingewindeschrauben spannungsarm fixiert. Dadurch ist der Einsatz in der Interferometrie auch bei großen Strahldurchmessern möglich. with 30x42.5x4 mm. The plates are retained by fine-thread screws at three points. The low-stress mounting means that the insert can be used for interferometry, even at large beam diameters.



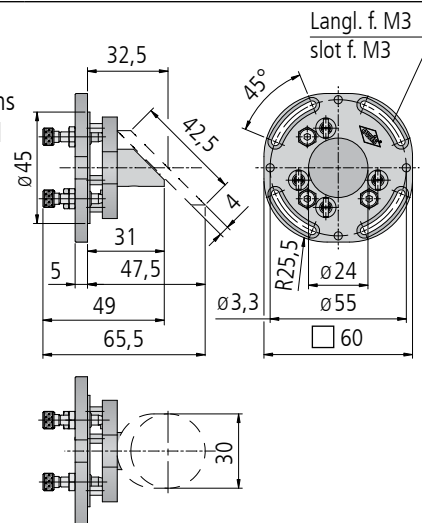
inkl. 4 Schrauben ISO 4762 M3 x 6

incl. 4 screws ISO 4762 M3 x 6

		Typ/type	Bestell-Nr./part no.
Justiereinsatz für Strahlteilerplatten 30x42,5x4 mm	adjustable insert for beamsplitter plates 30x42.5x4 mm	JT 65F-STPZ-O	16.211.2030
Justiereinsatz mit Strahlteilerplatte R/T 50:50, 30x42,5x4 mm	adjustable insert with beamsplitter plate R/T 50:50, 30x42.5x4 mm	JT 65F-STPZ-M	16.211.2130

**Justiereinsätze für Umlenkspiegel** **Adjustable Inserts for Deflection Mirrors**

mit 30x42,5x4 mm zur Umlenkung um 90°. Durch spannungsarme Klebung des Spiegels auf das Substrat aus optischem Glas für hochwertige Laserspiegel geeignet. Thermische Spannungen werden im Substrat aufgenommen und somit nicht auf den Spiegel übertragen. Für Strahldurchmesser bis 30 mm. Die optimale Spiegeldicke beträgt 4 mm. with 30x42.5x4 mm for deflecting beams at 90°. Low-stress bonding to the optical glass substrate makes this suitable for high-quality laser mirrors. Thermal stresses are absorbed in the substrate, and so do not affect the mirror. Suitable for beam diameters up to 30 mm. The optimum mirror thickness is 4 mm.



inkl. 4 Schrauben ISO 4762 M3 x 6

incl. 4 screws ISO 4762 M3 x 6

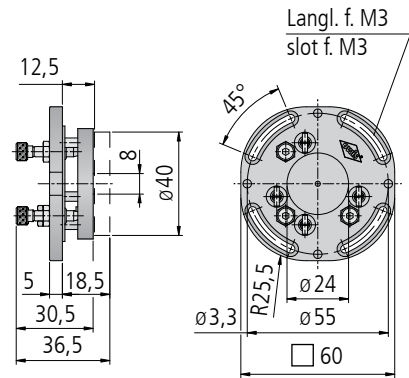
		Typ/type	Bestell-Nr./part no.
Justiereinsatz für Umlenkspiegel 30x42,5x4 mm	adjustable insert for deflection mirrors 30x42.5x4 mm	JT 65F-USZ-O	16.211.3030
Justiereinsatz mit Umlenkspiegel 30x42,5x4 mm	adjustable insert with deflection mirror 30x42.5x4 mm	JT 65F-USZ-M	16.211.3130

### Justiereinsätze für Vorderflächen- plan- und -hohlspiegel

mit 40 mm Durchmesser und planer Rückseite. Durch spannungsarme Klebung auf das Substrat aus optischem Glas für Referenzspiegel in Interferometern geeignet.

### Adjustable Inserts for Front Surface Mirrors (plane and concave)

with diameter 40 mm and plane backside. Low-stress bonding of the mirror to the optical glass substrate makes this suitable for interferometry.



inkl. 4 Schrauben ISO 4762 M3 x 6

incl. 4 screws ISO 4762 M3 x 6

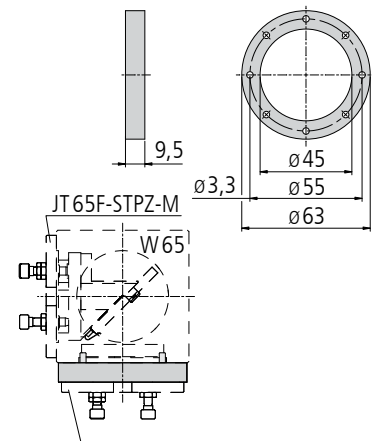
		Typ/type	Bestell-Nr./part no.
Justiereinsatz für Spiegel ø 40 mm	adjustable insert for mirrors ø 40 mm	JT 65F-PSZ-O	16.211.4040

### Distanzring 9,5 mm

zur Montage von zwei Justiereinsätzen in einem Würfel W65, z.B. für Strahlteiler und Planspiegel, wird ein Distanzring 9,5 mm benötigt.

### Spacer Ring 9.5 mm

when fitting two adjustable inserts to one cube W65, for example a beamsplitter and a plane mirror, the 9.5 mm spacer ring is required.



inkl. 4 Schrauben ISO 4762 M3 x 16

incl. 4 screws ISO 4762 M3 x 16

		Typ/type	Bestell-Nr./part no.
Distanzring SYS 65, 9,5 mm	spacer ring SYS 65, 9,5 mm	RING-JT 65F-PSZ-M	16.219.0010

### Technische Daten/Technical Data JT 65F

Winkelverstellbereich	angular adjustment range	±7	°
Spindelsteigung	spindle pitch	0,25	mm
Einstellempfindlichkeit	sensitivity of adjustment	100	µrad
Apertur	aperture	24	mm
Gewicht	weight	80 bis/up to 160	g

**Bestellangaben/Ordering Information**

Justiereinsätze mit Feingewindeschrauben/adjustable inserts with fine-thread screws

		Typ/type	Bestell-Nr./part no.
für Strahlteilerwürfel oder Prismen 30x30x30 mm	for beamsplitter cubes or prisms 30x30x30 mm	JT 65F-STW30Z-O	16.211.1030
mit Strahlteilerwürfel R/T 50:50, 30x30x30 mm	with beamsplitter cube R/T 50:50, 30x30x30 mm	JT 65F-STW30Z-M	16.211.1130
für Strahlteilerplatten 30x42,5x4 mm	for beamsplitter plates 30x42.5x4 mm	JT 65F-STPZ-O	16.211.2030
mit Strahlteilerplatte R/T 50:50, 30x42,5x4 mm	with beamsplitter plate R/T 50:50, 30x42.5x4 mm	JT 65F-STPZ-M	16.211.2130
für Umlenkspiegel 30x42,5x4 mm	for deflection mirrors 30x42.5x4 mm	JT 65F-USZ-O	16.211.3030
mit Umlenkspiegel mit Al-Beschichtung und Schutzschicht, 30x42,5x4 mm	with deflection mirror with Al coating and protecting surface, 30x42.5x4 mm	JT 65F-USZ-M	16.211.3130
für Spiegel ø40 mm	for mirrors ø40 mm	JT 65F-PSZ-O	16.211.4040

**Zubehör/Accessories**

Würfel für SYS 65	cube for SYS 65	W 65	16.120.0001
Distanzring SYS 65, 9,5 mm	spacer ring SYS 65, 9.5 mm	RING-JT 65F	16.219.0010
Optikhalter für ø45 mm	optic holder for ø45 mm	OH 65-D45	16.110.0045