

Justiereinsätze mit Tellerfedern Adjustable Inserts with disc springs

PRÄZISION IN PERFEKTION
PRECISION IN PERFECTION

JT 65T

- SYS 65 kompatibel
- verzugsarmes Aluminium
- reflexionsarm, schwarz eloxiert
- modularer Aufbau
- langzeitstabil
- vibrationsunempfindlich
- industrietauglich
- for use with SYS 65
- deformation-resistant aluminium
- reflection-poor, black anodized
- modular assembly
- long-term stability
- vibration insensitive
- designed for industrial application



9012.0098 / 03.07.2013

Mit den Justiereinsätzen JT 65T können auf Basis der Halter für gefasste Optiken OH 65-D45 oder der Würfel W 65 hochstabile Strahlumlenkungen aufgebaut werden. Mit den Würfeln W 65 lassen sich mit wenigen Handgriffen Mikroskopaufbauten mit Doppelseinblick realisieren. Durch die Kombination mehrerer Würfel sind präzise Ringresonatoren, Mach-Zehnder-, Michelson-Interferometer usw. möglich.

Die Justiereinsätze werden mit 3 Tellerfedern gegen eine Basisplatte vorgespannt und können so hochpräzise, erschütterungsfest und langzeitstabil justiert werden. Es ist möglich, verschiedene Substratdicken in geringem Umfang auszugleichen oder aber störende Reflexionen auszublenden.

Using JT 65T adjustable inserts in conjunction with holders for mounted optics OH 65-D45 or cubes W 65, highly stable beam deflectors can be assembled. With cubes W 65, it is a simple matter to build a microscope setup with two viewing points. By combining several cubes, precise ring resonators, Mach-Zehnder, Michelson interferometers, etc. can be built.

In the adjustable inserts the optic holders are supported on packets of 3 disc springs against the flange component, and can be adjusted. They are very precise, shock and vibration resistant, and long-term stable. There is a limited possibility to compensate different substrate thicknesses, or to eliminate reflections.

Bestellangaben/Ordering Information

Justiereinsätze mit Tellerfedern/adjustable inserts with disc springs

		Typ/type	Bestell-Nr./part no.
für Strahlteilerwürfel oder Prismen 30 x 30 x 30 mm	for beamsplitter cubes or prisms 30 x 30 x 30 mm	JT 65T-STW30Z-O	16.214.1030
mit Strahlteilerwürfel R/T 50:50, 30 x 30 x 30 mm	with beamsplitter cube R/T 50:50, 30 x 30 x 30 mm	JT 65T-STW30Z-M	16.214.1130
für Strahlteilerplatten 30 x 42,5 x 4 mm	for beamsplitter plates 30 x 42.5 x 4 mm	JT 65T-STPZ-O	16.214.2030
mit Strahlteilerplatte R/T 50:50, 30 x 42,5 x 4 mm	with beamsplitter plate R/T 50:50, 30 x 42.5 x 4 mm	JT 65T-STPZ-M	16.214.2130
für Umlenkspiegel 30 x 42,5 x 4 mm	for deflection mirrors 30 x 42.5 x 4 mm	JT 65T-USZ-O	16.214.3030
mit Umlenkspiegel mit Al-Beschichtung und Schutzschicht, 30 x 42,5 x 4 mm	with deflection mirror with Al coating and protecting surface, 30 x 42.5 x 4 mm	JT 65T-USZ-M	16.214.3130
für Spiegel ø 40 mm	for mirrors ø 40 mm	JT 65T-PSZ-O	16.214.4040

Zubehör/Accessories

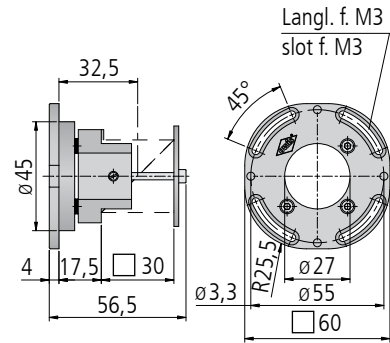
Würfel für SYS 65	cube for SYS 65	W 65	16.120.0001
Montagewürfel für SYS 65	mounting cube for SYS 65	W 65-4	16.094.0600
Distanzring SYS 65, 9,5 mm	spacer ring SYS 65, 9.5 mm	RING-JT 65F	16.219.0010
Optikhalter für ø 45 mm	optic holder for ø 45 mm	OH 65-D45	16.110.0045

Justiereinsätze für Strahlteilerwürfel und Prismen

mit 30 mm Kantenlänge. Durch die seitliche Klemmung können auch Prismen montiert werden.

Adjustable Inserts for Beamsplitter Cubes and Prisms

with 30 mm side. By the use of lateral clamping, 30 mm prisms can also be installed.



inkl. 4 Schrauben ISO 4762 M3 x 6

incl. 4 screws ISO 4762 M3 x 6

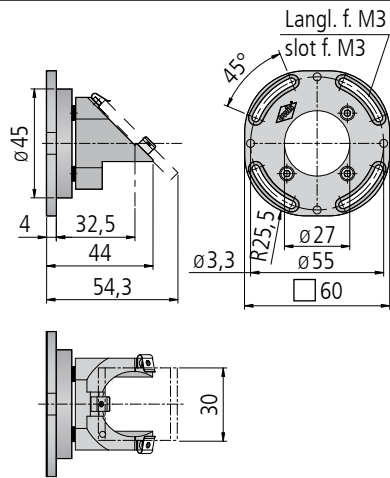
		Typ/type	Bestell-Nr./part no.
Justiereinsatz für Strahlteilerwürfel oder Prismen 30x30x30 mm	adjustable insert for beamsplitter cubes or prisms 30x30x30 mm	JT 65T-STW30Z-O	16.214.1030
Justiereinsatz mit Strahlteilerwürfel R/T 50:50, 30x30x30 mm	adjustable insert with beamsplitter cube R/T 50:50, 30x30x30 mm	JT 65T-STW30Z-M	16.214.1130

Justiereinsätze für Strahlteilerplatten

mit 30x42,5x4 mm. Die Platten werden auf drei Auflagepunkten mit Federn spannungsarm fixiert. Dadurch ist der Einsatz in der Interferometrie auch bei großen Strahldurchmessern möglich.

Adjustable Inserts for Beamsplitter Plates

with 30x42.5x4 mm. The plates are retained by springs at three points. The low-stress mounting means that the insert can be used for interferometry, even at large beam diameters.



inkl. 4 Schrauben ISO 4762 M3 x 6

incl. 4 screws ISO 4762 M3 x 6

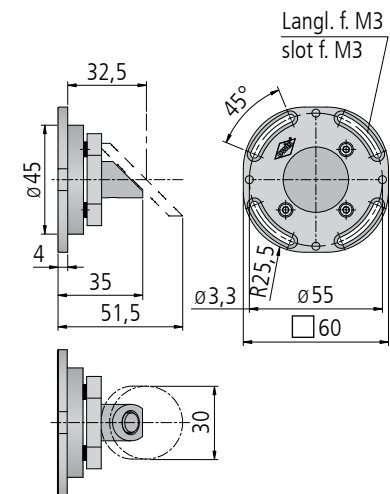
		Typ/type	Bestell-Nr./part no.
Justiereinsatz für Strahlteilerplatten 30x42,5x4 mm	adjustable insert for beamsplitter plates 30x42.5x4 mm	JT 65T-STPZ-O	16.214.2030
Justiereinsatz mit Strahlteilerplatte R/T 50:50, 30x42,5x4 mm	adjustable insert with beamsplitter plate R/T 50:50, 30x42.5x4 mm	JT 65T-STPZ-M	16.214.2130

Justiereinsätze für Umlenkspiegel

mit 30x42,5x4 mm zur Umlenkung um 90°. Durch spannungsarme Klebung des Spiegels auf das Substrat aus optischem Glas für hochwertige Laserspiegel geeignet. Thermische Spannungen werden im Substrat aufgenommen und somit nicht auf den Spiegel übertragen. Die optimale Spiegeldicke beträgt 4 mm.

Adjustable Inserts for Deflection Mirrors

with 30x42.5x4 mm for deflecting beams at 90°. Low-stress bonding to the optical glass substrate makes this suitable for high-quality laser mirrors. Thermal stresses are absorbed in the substrate, and so do not affect the mirror. The optimum mirror thickness is 4 mm.



inkl. 4 Schrauben ISO 4762 M3 x 6

incl. 4 screws ISO 4762 M3 x 6

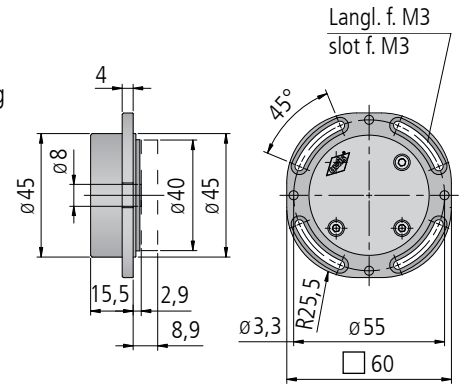
		Typ/type	Bestell-Nr./part no.
Justiereinsatz für Umlenkspiegel 30x42,5x4 mm	adjustable insert for deflection mirrors 30x42.5x4 mm	JT 65T-USZ-O	16.214.3030
Justiereinsatz mit Umlenkspiegel mit Al-Beschichtung und Schutzschicht, 30x42,5x4 mm, elliptisch	adjustable insert with deflection mirror with Al coating and protecting surface, 30x42.5x4 mm, elliptic	JT 65T-USZ-M	16.214.3130

Justiereinsätze für Vorderflächen- plan- und -hohlspiegel

mit 40 mm Durchmesser und planer Rückseite. Durch spannungsarme Klebung auf das Substrat aus optischem Glas für Referenzspiegel in Interferometern geeignet.

Adjustable Inserts for Front Surface plane and concave Mirrors

with diameter 40 mm and plane backside. Low-stress bonding of the mirror to the optical glass substrate makes this suitable for interferometry.



inkl. 4 Schrauben ISO 4762 M3 x 6

incl. 4 screws ISO 4762 M3 x 6

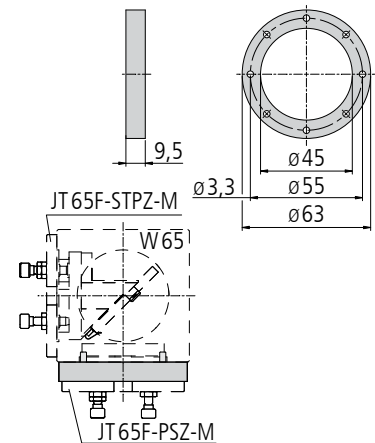
		Typ/type	Bestell-Nr./part no.
Justiereinsatz für Spiegel ø 40 mm	adjustable insert for mirrors ø 40 mm	JT 65T-PSZ-O	16.214.4040

Distanzring 9,5 mm

zur Montage von zwei Justiereinsätzen in einem Würfel W65, z.B. für Strahlteiler und Planspiegel, wird ein Distanzring 9,5 mm benötigt.

Spacer Ring 9.5 mm

when fitting two adjustable inserts to one cube W65, for example a beamsplitter and aplane mirror, the 9.5 mm spacer ring is required.



inkl. 4 Schrauben ISO 4762 M3 x 16

incl. 4 screws ISO 4762 M3 x 16

		Typ/type	Bestell-Nr./part no.
Distanzring SYS65, 9,5 mm	spacer ring SYS65, 9.5 mm	RING-JT 65F	16.219.0010

Technische Daten/Technical Data JT 65T

Winkelverstellbereich	angular adjustment range	±1	°
Einstellempfindlichkeit	sensitivity of adjustment	150	µrad
Apertur	aperture	27	mm
Gewicht	weight	80 bis/up to 160	g

