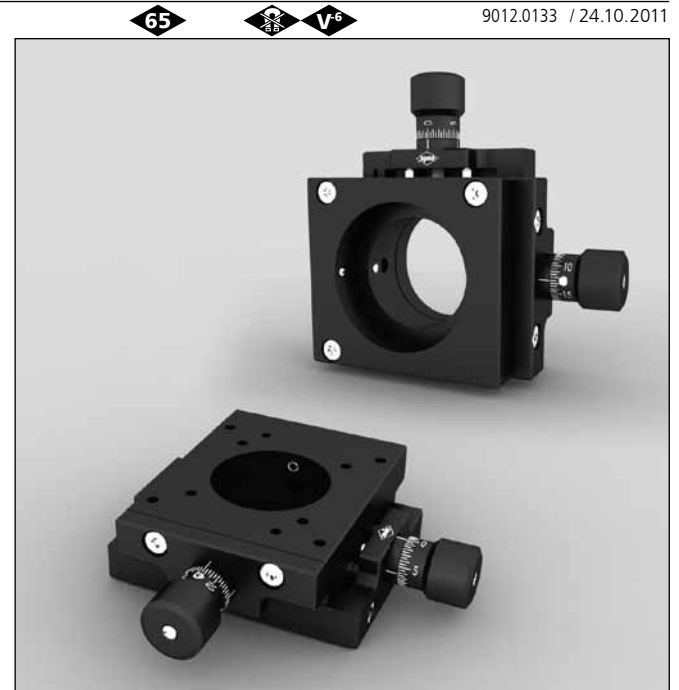


Kreuztische XY Stages

PRÄZISION IN PERFEKTION PRECISION IN PERFECTION

KT 65

- SYS 65 kompatibel
- verzugsarmes Aluminium
- reflexionsarm, schwarz eloxiert
- mit Feingewindespindeln
- hohe Tragfähigkeit
- Montagemöglichkeiten
 - auf Reiter
 - auf Stift
- for use with SYS 65
- deformation-resistant aluminium
- reflection-poor, black anodized
- with fine-thread spindles
- high load capacity
- ways of installing
 - on slide
 - on pin



Die Kreuztische KT 65 haben eine doppelte Schwalbenschwanzführung höchster Präzision.

Sie erlaubt feinfühligere Verstellungen sowohl in X- als auch in Y-Richtung. Die Apertur von 32 mm Durchmesser bleibt über den gesamten Stellweg erhalten.

Die Kreuztische KT 65 werden mit Feingewindespindeln und Skalenknöpfen geliefert. Der Stellweg beträgt 6 mm für jede Achse.

The KT 65 XY stages have a high-precision double-dovetail guide.

It allows fine adjustment in both X and Y direction. The aperture, 32 mm in diameter, is retained within the entire adjustment range.

The KT 65 XY stages are available with fine-thread spindles and graduated buttons. The travel is 6 mm on each axis.

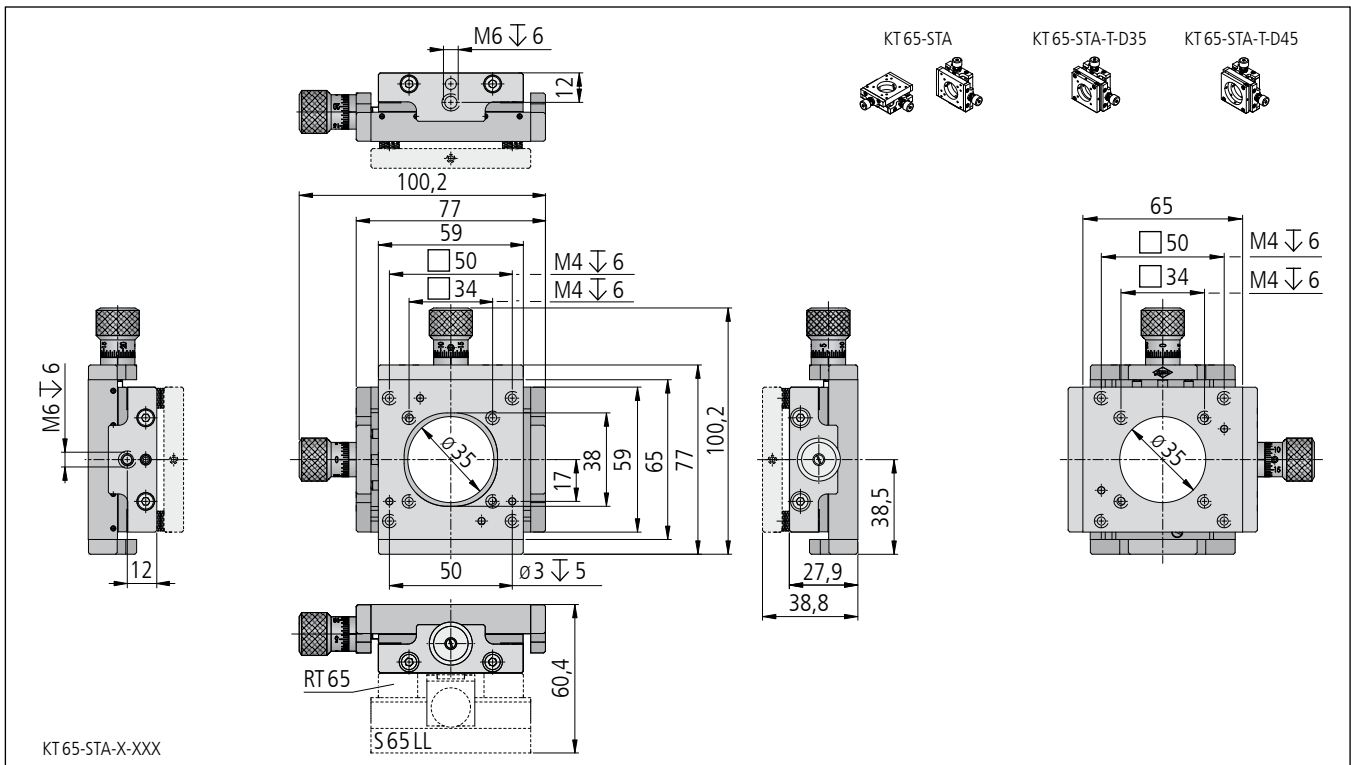
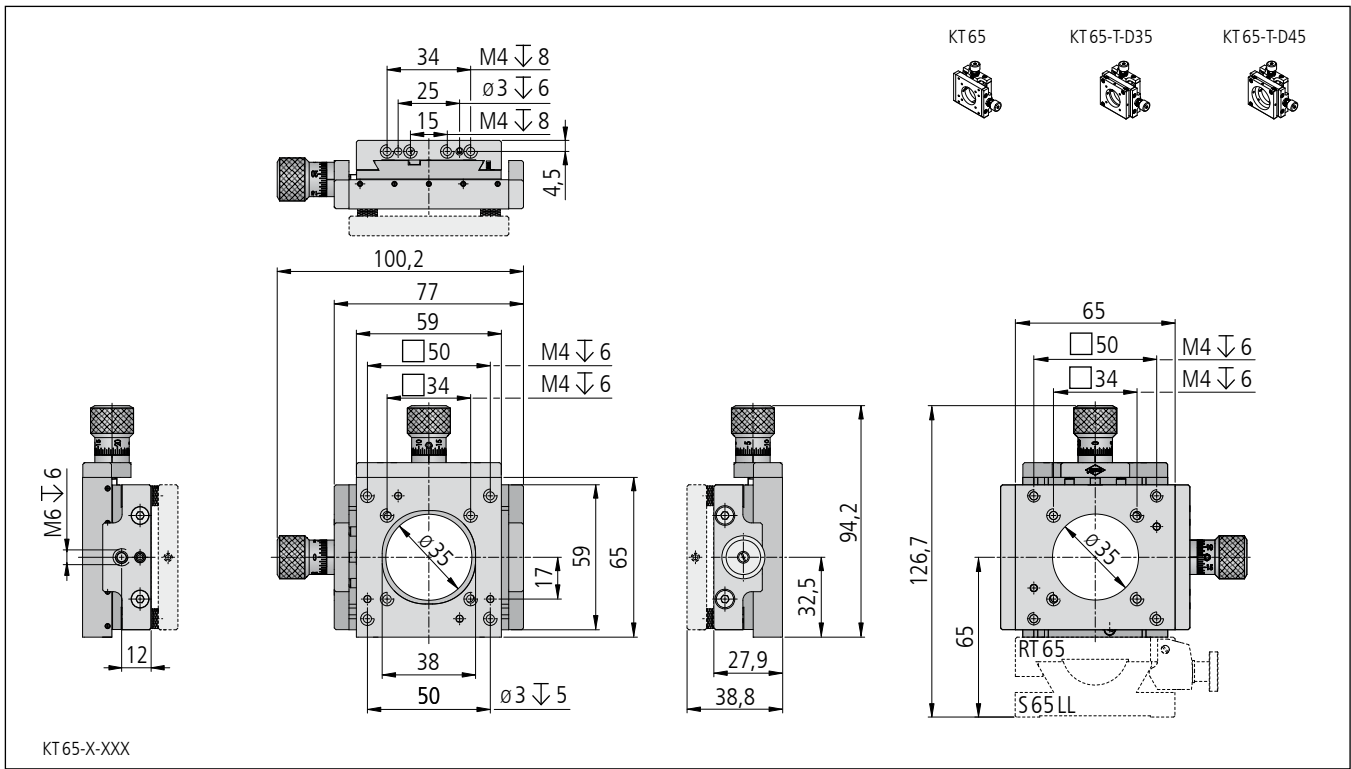
Bestellangaben/Ordering Information

Kreuztische/XY stages

		Typ/type	Bestell-Nr./part no.
mit Feingewindespindeln	with fine-thread spindles	KT 65	16.362.0300
mit Feingewindespindeln und Taumelplatte ø 35 mm	with fine-thread spindles and wobble plate ø 35 mm	KT 65-T-D35	16.362.0303
mit Feingewindespindeln und Taumelplatte ø 45 mm	with fine-thread spindles and wobble plate ø 45 mm	KT 65-T-D45	16.362.0304
mit Feingewindespindeln und Stiftadapterplatte	with fine-thread spindles and pin adapter plate	KT 65-STA	16.362.0320
mit Feingewindespindeln, Stiftadapterplatte und Taumelplatte ø 35 mm	with fine-thread spindles, pin adapter plate and wobble plate ø 35 mm	KT 65-STA-T-D35	16.362.0323
mit Feingewindespindeln, Stiftadapterplatte und Taumelplatte ø 45 mm	with fine-thread spindles, pin adapter plate and wobble plate ø 45 mm	KT 65-STA-T-D45	16.362.0324

Zubehör/Accessories

Reiter RT 65, 28mm, mit Rändelschraube	slide RT 65, 28 mm, with knurled screw	RT 65-28-R	16.021.3028
Stift 15	pin 15	s. Produktinfo STF 15/s. product info STF 15	



Technische Daten/Technical Data KT 65

Stellweg	travel	6	mm
Spindelsteigung	spindle pitch	0,25	mm
Skalenteilung	graduation of scale	5	µm
Einstellempfindlichkeit	setting sensitivity	1	µm
Umkehrspanne	backlash	< 5	µm
freier Durchgang	size of opening	ø32	mm
Tragfähigkeit	maximum load	200	N
Lastmoment	load torque	4	Nm
Axiallast	axial load capacity	90	N
Rückstellkraft	reset force	6,5 bis/up to 22	N
Winkelstellbereich Taumelplatte	angular adjustment range of gimbal plate	±1	°
Winkel-Einstellempfindlichkeit Taumelplatte	angular setting sensitivity of gimbal plate	40	µrad
Gewicht	weight	440	g