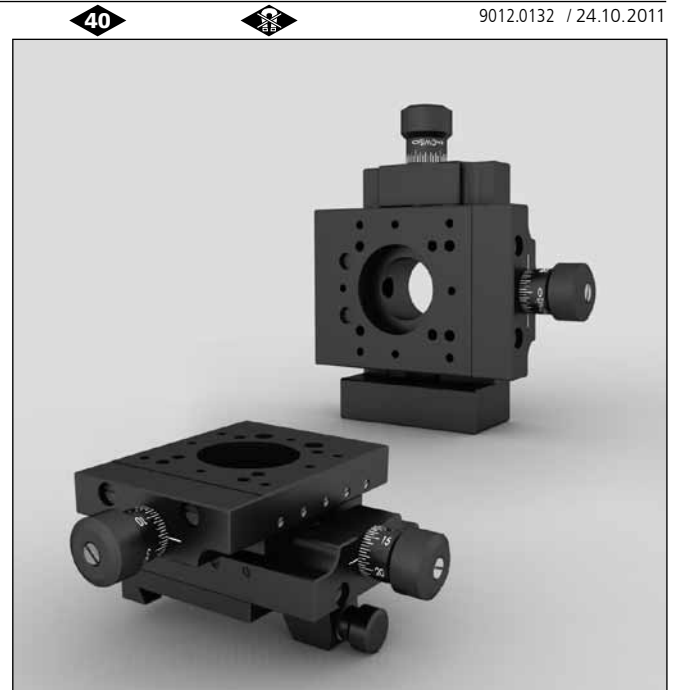


Unmagnetische Miniaturkreuztische Non-Magnetic Miniature XY Stages

PRÄZISION IN PERFEKTION PRECISION IN PERFEKTION

MKT 40B-UM

- unmagnetisch
- SYS 40 kompatibel
- verzugsarmes Aluminium
- reflexionsarm, schwarz eloxiert
- mit Feingewindespindeln
- flache Bauweise
- geringe Masse
- Montagemöglichkeiten
 - auf Reiter
 - auf Stift
- non-magnetic
- for use with SYS 40
- deformation-resistant aluminium
- reflection-poor, black anodized
- with fine-thread spindels
- flat design
- low mass
- ways of installing
 - on slide
 - on pin



Die unmagnetischen Miniaturkreuztische MKT 40B-UM bestehen aus Materialien, deren Permeabilität kleiner als 1,01 ist.

Die Abmessungen entsprechen den Standard-Miniaturkreuztischen MKT 40B.

Die unmagnetischen Miniaturkreuztische MKT 40B-UM sind mit Reiter, mit Stiftadapter M6 oder mit Endplatte erhältlich.

The MKT 40B-UM non-magnetic miniature XY stages are made of materials which all have a permeability of less than 1.01.

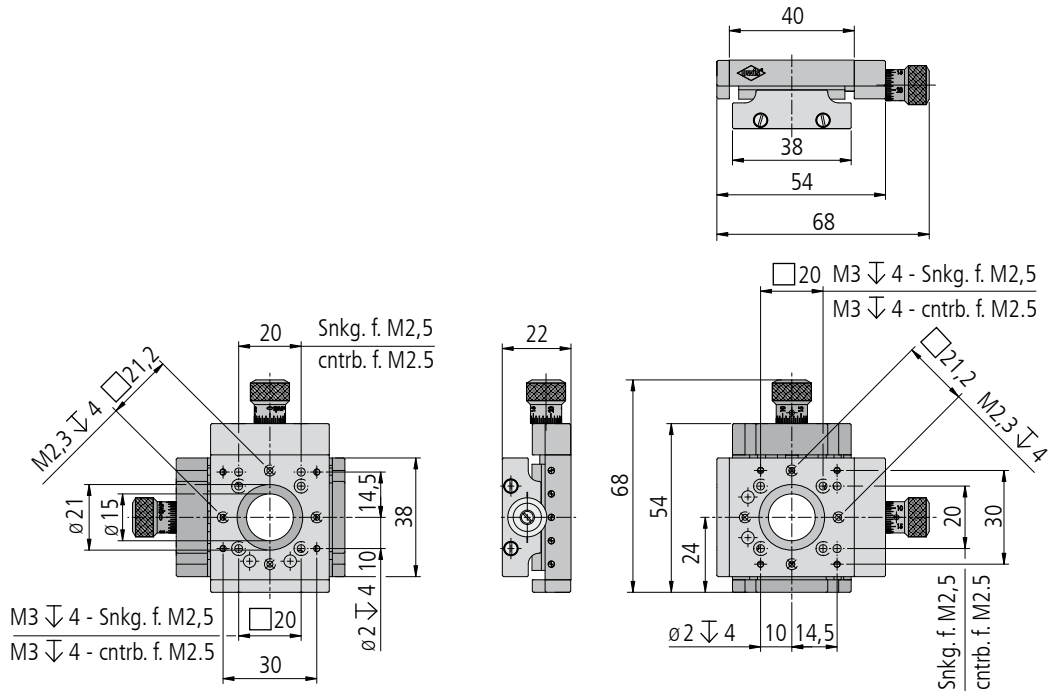
The dimensions are the same as for the standard MKT 40B miniature XY stages.

The MKT 40B-UM non-magnetic miniature XY stages can be delivered with slide, pin adapter M6 or with end plate.

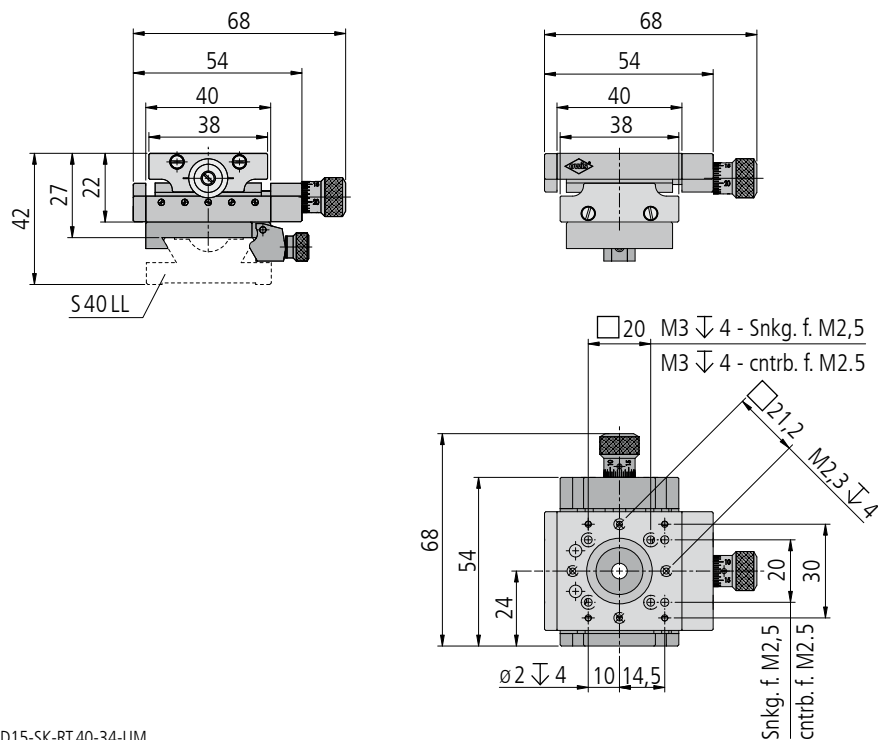
Bestellangaben/Ordering Information

Unmagnetische Miniaturkreuztische/non-magnetic miniature XY stages

| | | Typ/type | Bestell-Nr./part no. |
|---|--|---------------------------|----------------------|
| mit Feingewindespindeln und Reiter RT 40-16-R-MVT 40-UM | with fine-thread spindels and slide RT 40-16-R-MVT 40-UM | MKT 40B-D15-SK-RT40-R-UM | 14.342.3310 |
| mit Feingewindespindeln und Stiftadapterplatte | with fine-thread spindels and pin adapter plate | MKT 40B-D15-SK-ST-UM | 14.342.3320 |
| mit Feingewindespindeln und Endplatte | with fine-thread spindels and end plate | MKT 40B-D15-SK-EP-UM | 14.342.3330 |
| mit Feingewindespindeln und Reiter RT 40-34-R-UM | with fine-thread spindels and slide RT 40-34-R-UM | MKT 40B-D15-SK-RT40-34-UM | 14.342.3340 |



MKT 40B-D15-SK-EP-UM



MKT 40B-D15-SK-RT 40-34-UM

Technische Daten/Technical Data MKT 40B-UM

| | | | |
|-------------------------|-----------------------|----------------|----|
| Stellweg | travel | 6 (±3) | mm |
| Spindelsteigung | spindle pitch | 0,25 | mm |
| Skalenteilung | graduation of scale | 5 | µm |
| Einstellempfindlichkeit | setting sensitivity | 1 | µm |
| freier Durchgang | size of opening | ∅ 15 | mm |
| Tragfähigkeit | maximum load capacity | 130 | N |
| Lastmoment | load torque | 2,5 | Nm |
| Axiallast | axial load | 60 | N |
| Permeabilität μ_r | permeability μ_r | < 1,01 | |
| Rückstellkraft | reset force | 8 bis/up to 23 | N |
| Gewicht | weight | 160 | g |

