

Miniaturkreuztische Miniature XY Stages

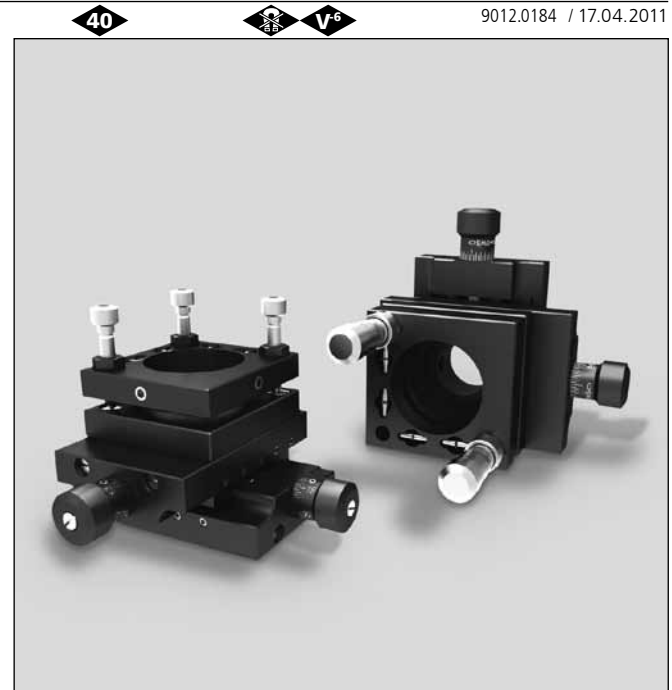
PRÄZISION IN PERFEKTION

MKT 40B

PRECISION IN PERFECTION

9012.0184 / 17.04.2011

- SYS 40 kompatibel
- verzugsarmes Aluminium
- reflexionsarm, schwarz eloxiert
- mit Feingewindespindel
- kompakte Bauweise
- geringe Masse
- Montagemöglichkeiten
 - auf Reiter
 - auf Stift
- for use with SYS 40
- deformation-resistant aluminium
- reflection-poor, black anodized
- with fine-thread spindle
- compact design
- low mass
- ways of installing
 - on slide
 - on pin



Die Miniaturkreuztische MKT 40B sind mit Federn spielfrei vorgespannt.

Die Feingewindespindeln mit Skalenknopf ermöglichen feinfühliges Einstellen.

Die justierbaren Schwalbenschwanzführungen behalten ihre Genauigkeit über sehr lange Zeit.

Die MKT 40B sind SYS 40 kompatibel auf Reitern RT 40 und die Versionen mit Transjustierungen können gefasste Optiken mit $\varnothing 25$ mm aufnehmen.

The MKT 40B miniature XY stages are preloaded with springs and therefore backlash-free.

The fine-thread spindles with graduated button enables sensitive adjustment.

The dovetail guides are adjustable and maintain their accuracy over very long time.

The MKT 40B are for use with SYS 40, when mounted on slide RT 40, and the versions with transmitting mount can carry mounted optics with $\varnothing 25$ mm.

Bestellangaben/Ordering Information

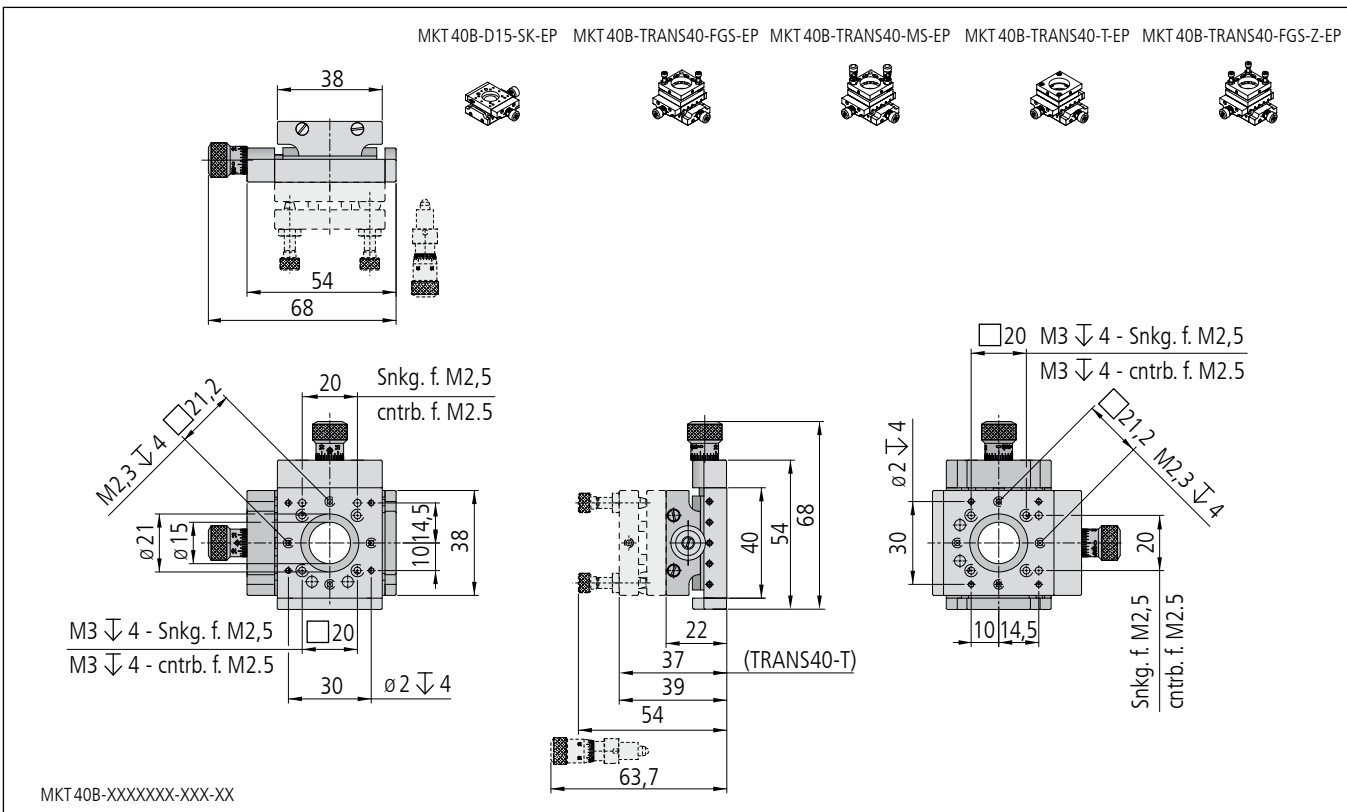
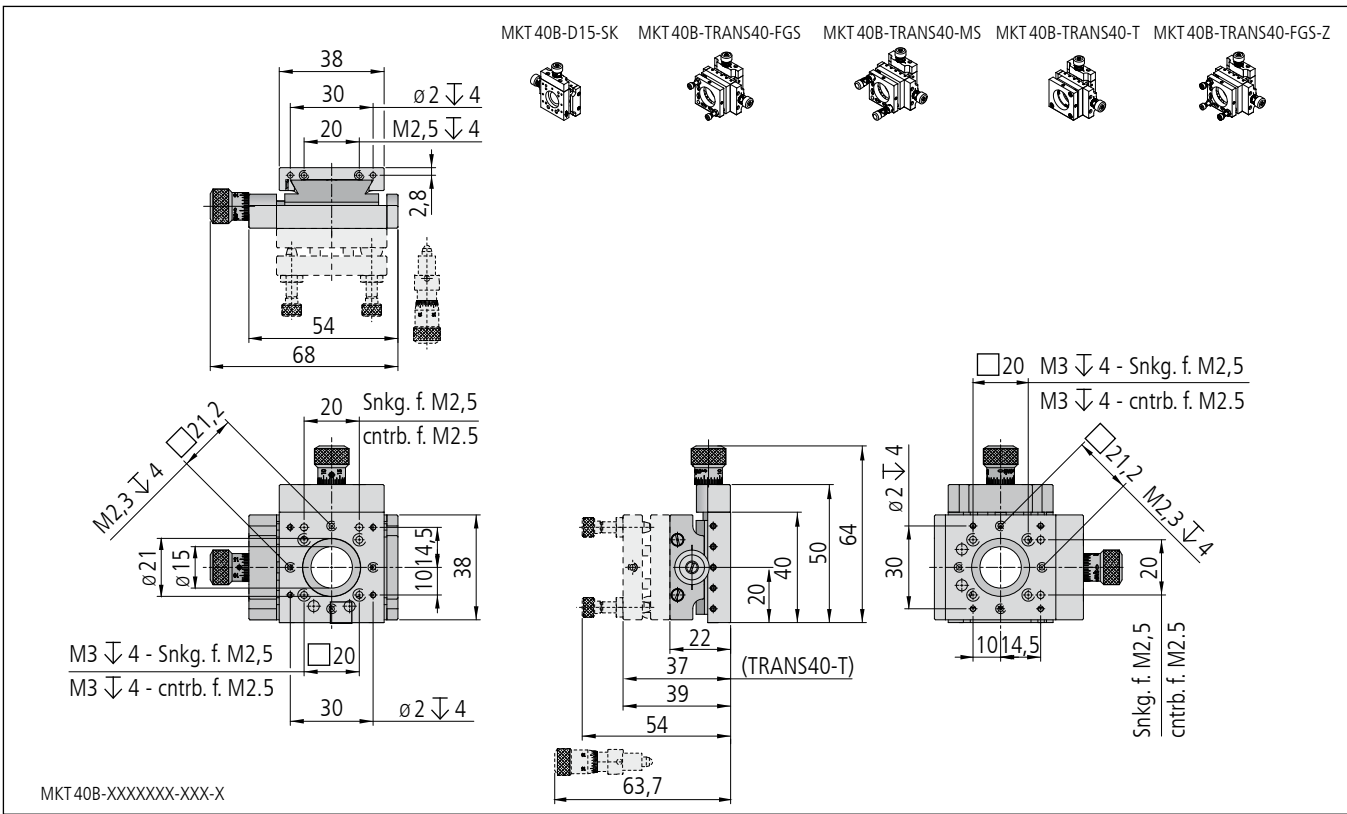
Miniaturkreuztische/miniature XY stages

ohne Endplatte	without end plate	Typ/type	Bestell-Nr./part no.
ohne Transjustierung	without transmitting mount	MKT 40B-D15-SK	14.342.1300
mit Transjustierung mit Feingewindeschrauben	with transmitting mount with fine-thread screws	MKT 40B-TRANS40-FGS	14.342.1301
mit Transjustierung mit Messschrauben	with transmitting mount with micrometers	MKT 40B-TRANS40-MS	14.342.1302
mit Transjustierung mit Tellerfedern	with transmitting mount with disc springs	MKT 40B-TRANS40-T	14.342.1303
mit Transjustierung mit Feingewindeschrauben und Z-Verstellung	with transmitting mount with fine-thread screws and Z adjustment	MKT 40B-TRANS40-FGS-Z	14.342.1304

mit Endplatte	with end plate	Typ/type	Bestell-Nr./part no.
ohne Transjustierung	without transmitting mount	MKT 40B-D15-SK-EP	14.342.1330
mit Transjustierung mit Feingewindeschrauben	with transmitting mount with fine-thread screws	MKT 40B-TRANS40-FGS-EP	14.342.1331
mit Transjustierung mit Messschrauben	with transmitting mount with micrometers	MKT 40B-TRANS40-MS-EP	14.342.1332
mit Transjustierung mit Tellerfedern	with transmitting mount with disc springs	MKT 40B-TRANS40-T-EP	14.342.1333
mit Transjustierung mit Feingewindeschrauben und Z-Verstellung	with transmitting mount with fine-thread screws and Z adjustment	MKT 40B-TRANS40-FGS-Z-EP	14.342.1334

Zubehör/Accessories

Reiter RT 40, 16 mm, für MVT 40, MKT 40, KTM 40	slide RT 40, 16 mm, for MVT 40, MKT 40, KTM 40	RT 40-16-R-MVT40	14.340.2000
Stiftadapter für MVT 40(B), MKT 40 und WV 40	pin adapter for MVT 40(B), MKT 40 and WV 40	ADP 40-DTF	14.341.1302
Aufnahmeplatte MKT 40 für $\varnothing 25$ mm	mounting plate MKT 40 for $\varnothing 25$ mm	OH 40-D25-LTD40B	14.349.0325
Aufnahmeplatte MKT 40 für $\varnothing 1$ "	mounting plate MKT 40 for $\varnothing 1$ "	OH 40-D26-LTD40B	14.349.0326



Technische Daten/Technical Data MKT 40B

Stellweg	travel	6(±3)	mm
Spindelsteigung	spindle pitch	0,25	mm
Skalenteilung	graduation of scale	5	µm
Einstellempfindlichkeit	setting sensitivity	1	µm
freier Durchgang	size of opening	ø 15	mm
Tragfähigkeit	maximum load capacity	130	N
Lastmoment	load torque	2,5	Nm
Axiallast	axial load	60	N
Rückstellkraft	reset force	7 bis/up to 19	N
Gewicht	weight	205	g