

Miniaturverschiebetische Miniature Translation Stages

PRÄZISION IN PERFEKTION
PRECISION IN PERFECTION

MVT 40C-Z

- SYS 40 kompatibel
- verzugsarmes Aluminium
- reflexionsarm, schwarz eloxiert
- mit Feingewinde- oder Messschraube
- flache Bauweise
- geringe Masse
- Montagemöglichkeiten
 - auf Reiter
 - auf Stift
- for use with SYS 40
- deformation-resistant aluminium
- reflection-poor, black anodized
- with fine-thread screw or micrometer
- flat design
- low mass
- ways of installing
 - on slide
 - on pin



Die Miniaturverschiebetische MVT 40C-Z wurden im Hinblick auf eine möglichst flache Bauform optimiert und sind wahlweise mit Feingewindeschraube oder mit Messschraube erhältlich.

Das Umkehrspiel ist über Federrückstellung minimiert.

The MVT 40C-Z miniature translation stages have been optimized regarding their flat form and are alternatively available with fine-thread screw or with micrometer.

The backlash is minimized through the spring return.

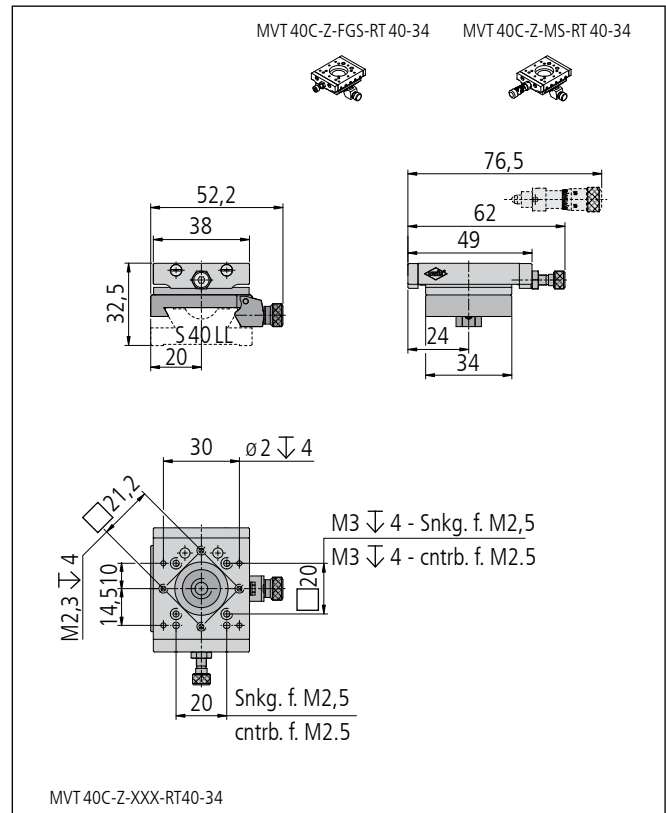
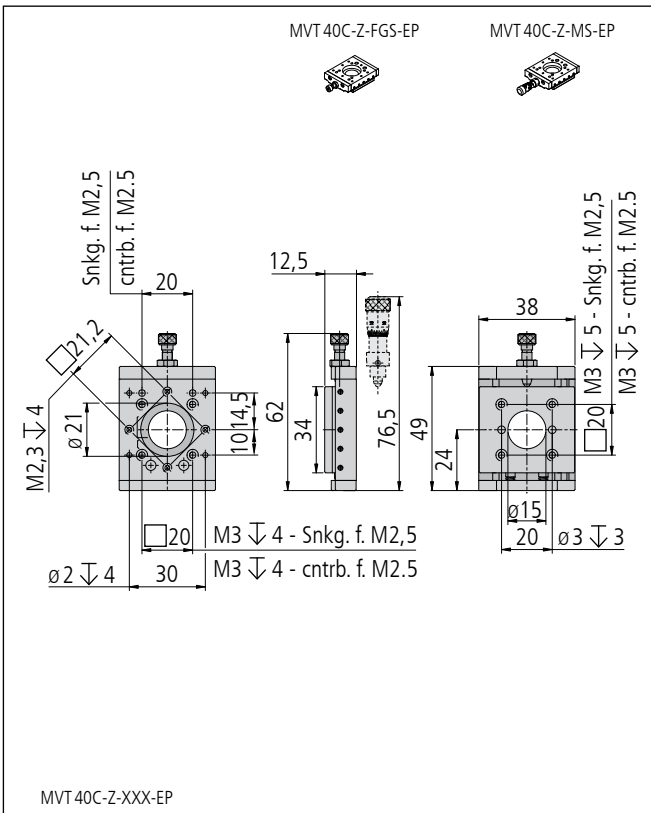
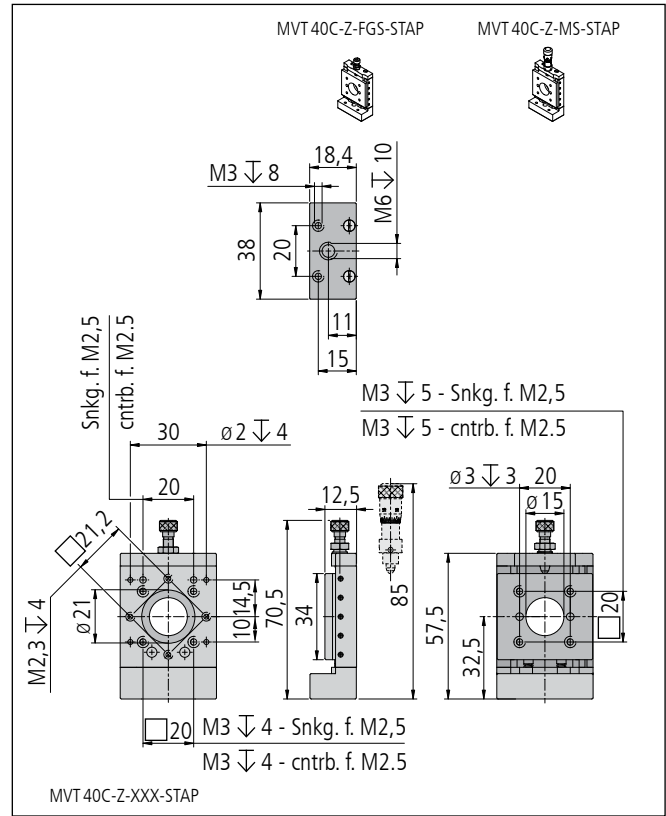
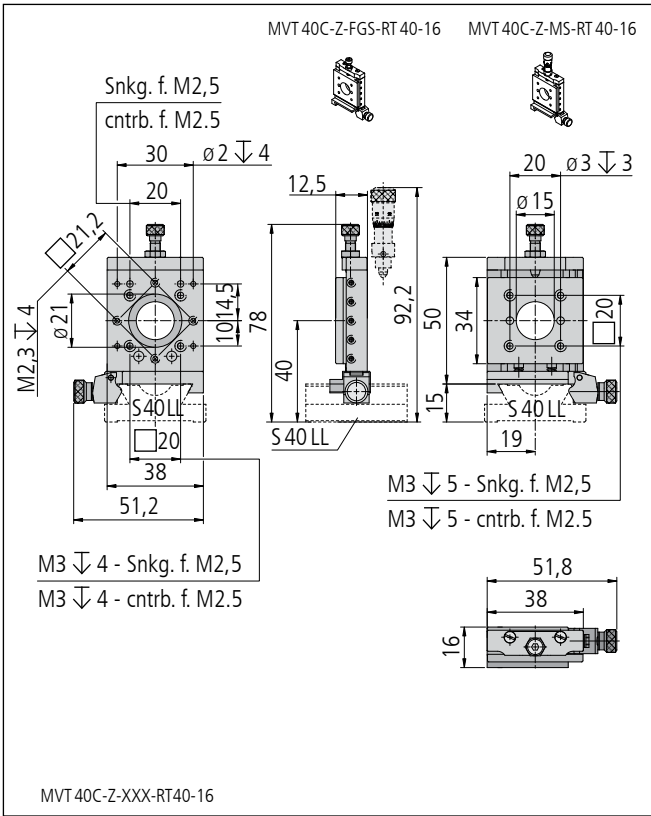
Bestellangaben/Ordering Information

Miniaturverschiebetische/miniature translation stages

		Typ/type	Bestell-Nr./part no.
mit Feingewindeschraube, auf Reiter RT 40-16-R-MVT 40	with fine-thread screw, on slide RT 40-16-R-MVT 40	MVT 40C-Z-FGS-RT 40-16	14.341.2110
mit Feingewindeschraube, mit Stiftadapterplatte	with fine-thread screw, with pin adapter plate	MVT 40C-Z-FGS-STAP	14.341.2120
mit Feingewindeschraube, mit Endplatte	with fine-thread screw, with end plate	MVT 40C-Z-FGS-EP	14.341.2130
mit Feingewindeschraube, auf Reiter RT 40-34-R	with fine-thread screw, on slide RT 40-34-R	MVT 40C-Z-FGS-RT 40-34	14.341.2140
mit Messschraube, auf Reiter RT 40-16-R-MVT 40	with micrometer, on slide RT 40-16-R-MVT 40	MVT 40C-Z-MS-RT 40-16	14.341.2210
mit Messschraube, mit Stiftadapterplatte	with micrometer, with pin adapter plate	MVT 40C-Z-MS-STAP	14.341.2220
mit Messschraube, mit Endplatte	with micrometer, with end plate	MVT 40C-Z-MS-EP	14.341.2230
mit Messschraube, auf Reiter RT 40-34-R	with micrometer, on slide RT 40-34-R	MVT 40C-Z-MS-RT 40-34	14.341.2240

Zubehör/Accessories

Stift 15	pin 15	s. Produktinfo STF 15/s. product info STF 15
----------	--------	--



Technische Daten/Technical Data MVT 40C-Z

Stellweg	travel	6 (\pm 3)	mm
Spindelsteigung	spindle pitch	0,25	mm
Skalenteilung	graduation of scale	5	μ m
Einstellempfindlichkeit	setting sensitivity	1	μ m
freier Durchgang	size of opening	\varnothing 15	mm
Tragfähigkeit	maximum load capacity	130	N
Lastmoment	load torque	2,5	Nm
Rückstellkraft	reset force	11 bis/up to 24	N
Gewicht	weight	120	g