

Nano-Hybrid-Kreuztische Nano-Hybrid XY Stages

PRÄZISION IN PERFEKTION

PRECISION IN PERFECTION

NHC 50

9012.0306 / 30.07.2013

- Positioniertisch in Hybridtechnik, mit 2-Phasen-Schrittmotor und Piezoaktor
- hochgenaues Positionieren im Nanometerbereich
- Stellweg 50 mm je Achse
- vorgespannte Kugelumlauf-führungen
- spielfreier Kugelgewindetrieb
- besonders flache und kompakte Bauweise
- große Apertur für Durchlichtanwendungen
- mit integriertem Linearmesssystem
- Hall-Effekt- Endschalter
- mit OWISid
- positioning stage in hybrid technology, with 2-phase step motor and piezo actuator
- highly precise positioning in the nanometer range
- travel 50 mm for each axis
- particularly high load capacity due to the preloaded recirculating ball bearing guides
- backlash-free ball screw
- particularly flat and compact design
- large aperture for transmitted light applications
- with integrated linear measuring system
- high-precision Hall-effect limit switches
- with OWISid



Die neuen Nano-Hybrid-Kreuztische NHC wurden für Anwendungsgebiete entwickelt, die hochgenaue Positionierung in XY Richtung bei geringer Bauhöhe und Abmaßen benötigen, wie sie beispielsweise bei mikroskopischen oder Laserinterferometrischen Anwendungen gestellt werden.

Für Durchlichtanwendungen verfügen die NHC über eine 50x50 mm quadratische Apertur, die über den gesamten Stellweg bestehen bleibt.

Die bewährte Mechanik von Spindeltrieb mit Schrittmotor gewährleistet dabei hohe Tragkräfte und hohe Momentaufnahmen. Durch Integration eines Piezoaktors und eines hochauflösenden Messsystems wird zusätzlich die Feinpositionierung für sehr hohe Genauigkeiten und feinste Auflösungen ermöglicht. Dies macht die Kreuztische der neuen OWIS® Positionierergeneration perfekt für den Einsatz in Anwendungen, die höchste Präzision für sehr hohe Lasten und Stellwege erfordern, als sie ein übliches Nanopositioniersystem bieten kann. Die Nano-Hybrid-Kreuztische verfügen sowohl über die Positioniereigenschaften eines Mikropositioniersystems als auch eines Nanopositioniersystems.

Die Basisteile sind aus hochfestem Aluminium gefertigt. Die hochwertige, schwarze Eloxalschutzschicht der Aluminiumteile verhindert nahezu vollständig Reflexionen oder Streulicht.

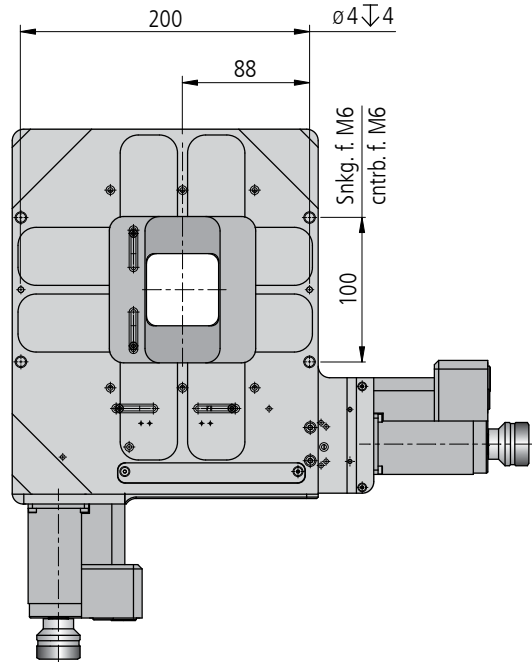
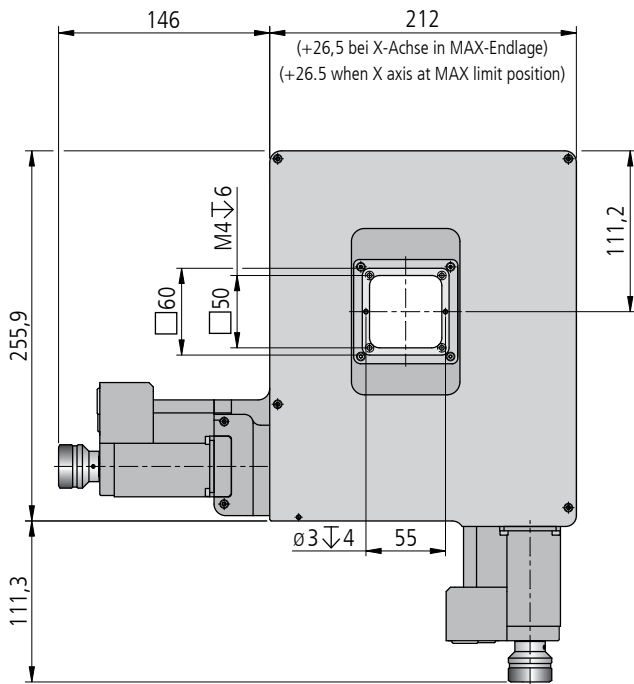
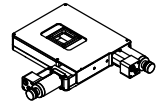
The new NHC nano-hybrid XY stages were developed for applications that require highly accurate positioning in XY direction with low overall height and dimensions, as they are required in microscopic and laser interferometric applications.

For transmitting light applications, the NHC provides a 50x50 mm squared aperture, which is retained within the entire travel range.

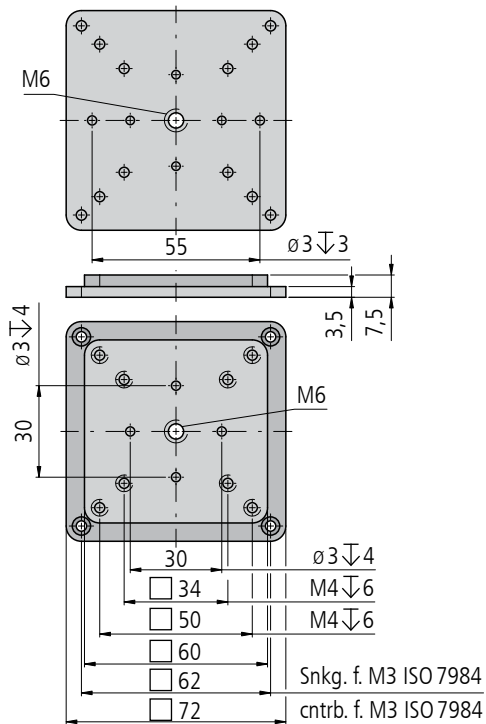
The established mechanism of spindle drive with step motor ensures very high load capacities and moments. The integration of a piezoelectric actuator and a high-resolution linear measuring system additionally enables the fine positioning for very high accuracy and fine resolution. This makes the XY stages of the new OWIS® positioning generation perfect for use in applications requiring the highest precision for high loads and long travels, which a common nanopositioning system could not offer. The nano-hybrid XY stages provide both, properties of a micro positioning system as well as of a nanopositioning system.

The basic components of the hybrid linear stages are made of high strength aluminium. The top quality black anodized protective coating of the aluminium parts prevents reflections or stray light almost completely.

NHC 50-HISM



NHC 50-HISM



inkl./incl. 4 Schrauben/screws ISO 7984 M3 x 6
2 Stifte/pins ISO 8734 ø3 x 6

Einsatzplatte/insert plate ESP-50x50-G

Technische Daten/Technical Data NHC 50 (bei 20°C/@20°C, ohne Last/no load)

| | | | |
|---|---|------------------------|------|
| Stellweg X | travel X | 50 | mm |
| Stellweg Y | travel Y | 50 | mm |
| Einbaulage | mounting orientation | horizontal | |
| Geschwindigkeit | velocity | max. 8 | mm/s |
| Tragkraft | load capacity | max. 100 | N |
| Stellkraft | actuating force | max. 60 | N |
| Kippmoment (Mx, My, Mz) | moment of tilt (Mx, My, Mz) | max. 10 | Nm |
| Spindelsteigung | spindle pitch | 1 | mm |
| Wiederholfehler je Achse | repeatability per axis | < 200 ¹⁾ | nm |
| Auflösung des Messsystems | resolution of the measuring system | 10 | nm |
| Gierwinkel je Achse | yaw angle per axis | < 100 | µrad |
| Nickwinkel je Achse | pitch angle per axis | < 150 | µrad |
| Höhenschlag je Achse | vertical deviation per axis | < 4 | µm |
| Seitenschlag je Achse | lateral deviation per axis | < 4 | µm |
| Motorspannung | motor voltage | max. 50 | V |
| Motor-Haltespannung | holding voltage | 0,9 | V |
| Motorstrom | motor current | max. 2,5 ²⁾ | A |
| Schritte/Impulse pro Motorumdrehung | steps/pulses per motor revolution | 500 ³⁾ | |
| Betriebsumgebungstemperatur ⁴⁾ | ambient operating temperature ⁴⁾ | + 10 bis/up to + 50 | °C |
| Lagerungstemperatur ⁴⁾ | storage temperature ⁴⁾ | -20 bis/up to + 70 | °C |

¹⁾ in Abhängigkeit von der Position der jeweils anderen Achse/depending on position of the other axis

²⁾ pro Phase/per phase ³⁾ im Vollschrittbetrieb/in full-step mode ⁴⁾ ohne Betauung/without condensation

**Alle technischen Daten sind abhängig von Einbaulage, Anwendung und eingesetzter Steuerung.
All technical data depend on orientation, application and used control.**

Bestellangaben/Ordering Information

Nano-Hybrid-Kreuztische/nano-hybrid XY stages

| | mit Hall-Effekt-Endschaltern with Hall-effect limit switches | |
|--|---|----------------------|
| | Typ/type | Bestell-Nr./part no. |
| mit Schrittmotor und Piezoaktor/with step motor and piezo actuator | | |
| 50 mm Stellweg/travel | NHC 50-HiSM | 78.498.05HP |

Zubehör/Accessories

| | | | |
|---|---|-------------|-------------|
| Einsatzplatte, 7,3 mm dick, für PKT 50, PKTM 50, CROSS 50 und NHC 50 | insert plate, 7.3 mm thick, for PKT 50, PKTM 50, CROSS 50 and NHC 50 | ESP-50x50-G | 48.490.1050 |
| Fett für Spindel, 5 ml im Applikator | grease for spindle, 5 ml in applicator | SST.F11 | 90.999.0011 |
| Fett für Führungen, 5 ml im Applikator | grease for guides, 5 ml in applicator | SST.F2 | 90.999.0002 |

