

## Halter für gefasste Optiken Holders for Mounted Optics

PRÄZISION IN PERFEKTION

OH 25-D

PRECISION IN PERFECTION

- SYS 25 kompatibel
- verzugsarmes Aluminium
- reflexionsarm, schwarz eloxiert
- für Fassungen mit  $\varnothing$  16 mm
- Montagemöglichkeiten
  - auf Reiter RT 25
  - mit STF 15-25-AM4-3 auf Stift
- for use with SYS 25
- deformation-resistant aluminium
- reflection-poor, black anodized
- for mounts with  $\varnothing$  16 mm
- ways of installing
  - on slide RT 25
  - with STF 15-25-AM4-3 on pin



Gefasste Optiken, Einsätze und Justiereinsätze werden mit Hilfe der Halter für gefasste Optiken OH 25-D im Strahlengang fixiert. Für die Montage auf Reitern RT 25 haben alle OH 25-D Gewindebohrungen M2,5. Zusätzlich verfügen alle Halter über eine M4-Bohrung für die Montage auf Stiften mit dem Stiftadapter STF 15-25-AM4-3.

Für OEM-Lösungen steht ein Halter mit Zentrierbohrung und Kernloch für M2,5 zur Verfügung.

Die Einsätze werden in den Halter für gefasste Optiken mit  $\varnothing$  16 mm mit einer Klemmschraube M2,5 im Halter fixiert. Diese ist im Lieferumfang enthalten.

Halter mit anderen Durchmessern sind auf Anfrage erhältlich.

The OH 25-D holders for mounted optics locate mounted optics, inserts and adjustable inserts in the optical path. To mount them on slides RT 25, all OH 25-D have M2.5 threaded holes. Additionally, all holders have a M4 thread to put them on a pin with the pin adapter STF 15-25-AM4-3.

A holder with center hole and tapping hole for M2.5 is available for OEM solutions.

The M2.5 clamping screw fixes the inserts in the holder for mounted optics with  $\varnothing$  16 mm. This screw is included in the scope of delivery.

Holders with other diameters on request.

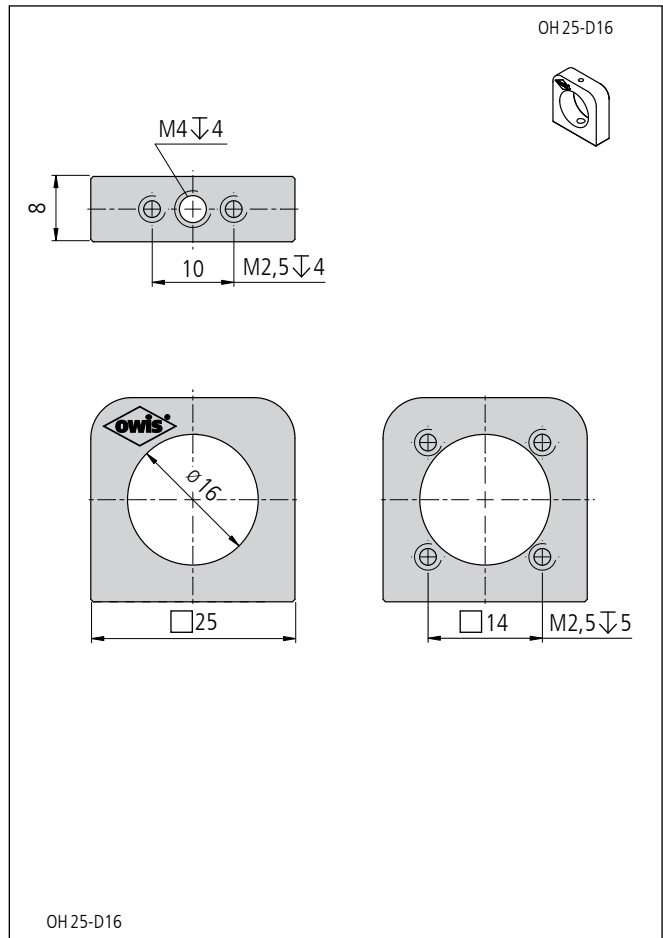
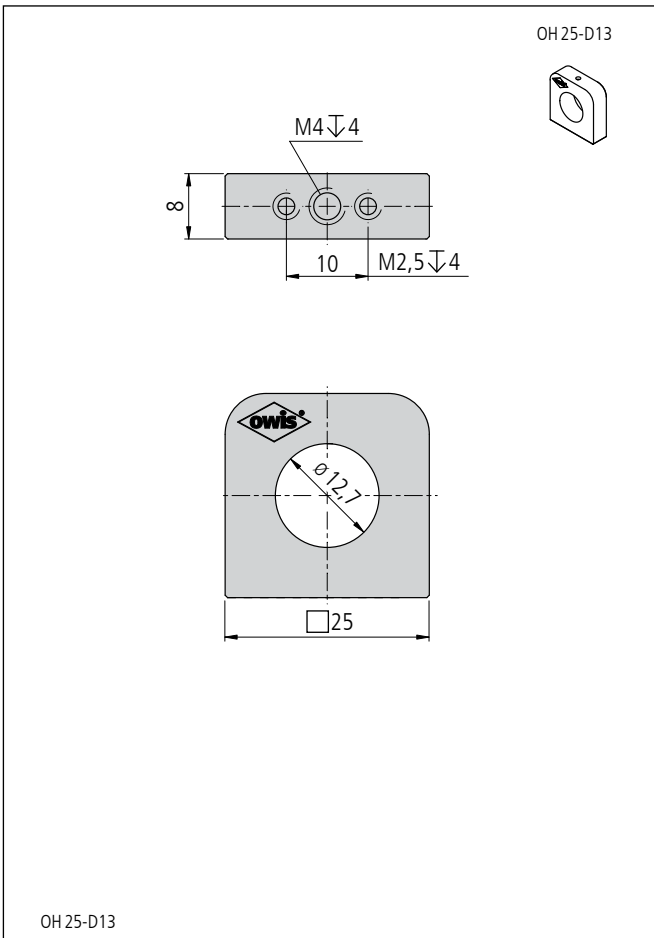
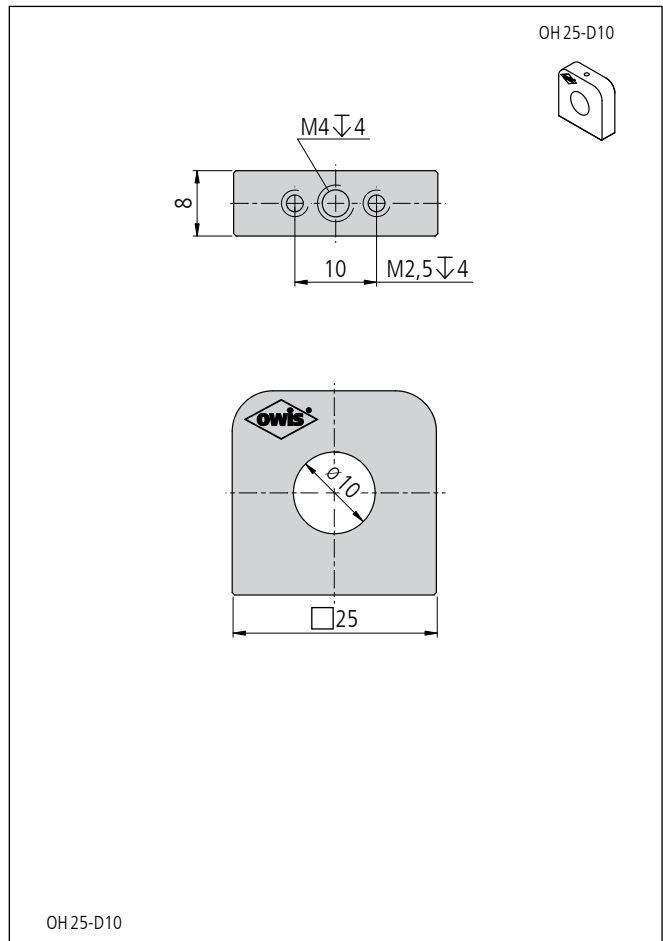
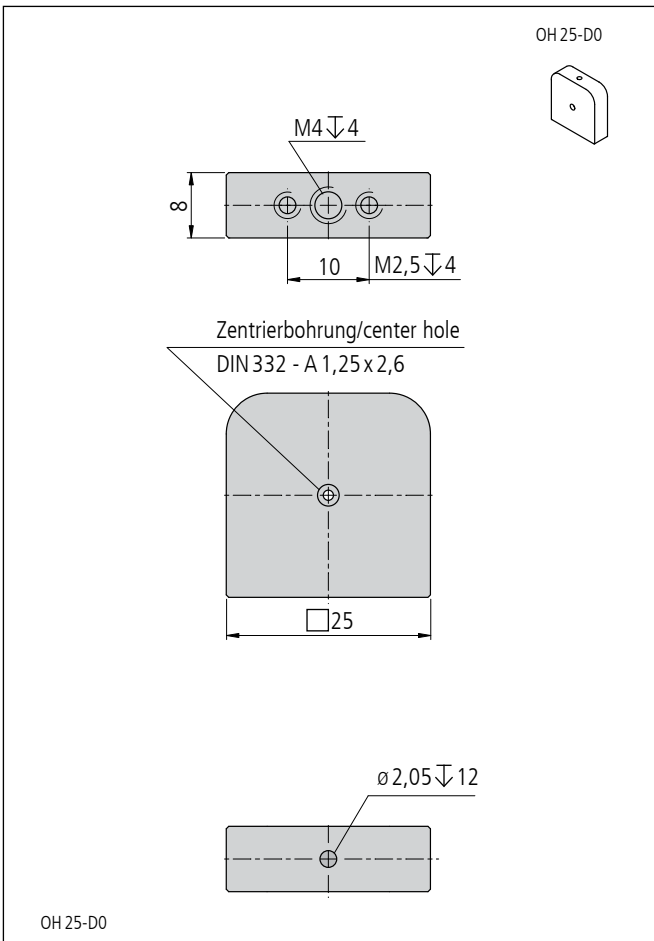
### Bestellangaben/Ordering Information

Halter für gefasste Optiken/holders for mounted optics

		Typ/type	Bestell-Nr./part no.
mit Zentrierbohrung und Kernloch für M2,5	with center hole and tapping hole for M2.5	OH 25-D0	12.110.0000
mit $\varnothing$ 10 mm	with $\varnothing$ 10 mm	OH 25-D10	12.110.0010
mit $\varnothing$ 12,7 mm	with $\varnothing$ 12.7 mm	OH 25-D13	12.110.0013
mit $\varnothing$ 16 mm	with $\varnothing$ 16 mm	OH 25-D16	12.110.0016

### Zubehör/Accessories

Reiter RT 25, 8 mm, mit Rändelschraube	slide RT 25, 8 mm, with knurled screw	RT 25-8-R	12.021.0008
Reiter RT 25, 8 mm, mit Innensechskantschraube	slide RT 25, 8 mm, with hexagon socket head cap screw	RT 25-8-M2,5	12.022.0008
Stiftadapter M6-M4	pin adapter M6-M4	STF 15-25-AM4-3	21.115.4325



**Technische Daten/Technical Data OH 25-D**

Gewicht	weight	10-15	g
---------	--------	-------	---