

XY-Justieraufnahmeplatten XY Adjusting Mounting Plates

PRÄZISION IN PERFEKTION

PRECISION IN PERFECTION

OH 65

- SYS 65 kompatibel
- verzugsarmes Aluminium
- reflexionsarm, schwarz eloxiert
- Montagemöglichkeiten
 - auf Reiter RT 40
 - mit STF 15-25-AM6-4 auf Stift
- for use with SYS 65
- deformation-resistant aluminium
- reflection-poor, black anodized
- ways of installing
 - on slide RT 25
 - with STF 15-25-AM6-4 on pin

65

9012.0104 / 14.03.2011



Die XY-Justieraufnahmeplatten OH 65 werden als kostengünstige und platzsparende Elemente überall dort eingesetzt, wo Kreuztische oder Kombinationen aus Messtischen zu groß oder zu teuer sind.

Mit zwei Justierschrauben und einer Druckfeder lassen sich Fassungen orthogonal zur optischen Achse in X- und Y-Richtung feinfühlig justieren. Die XY-Justieraufnahmeplatten finden als Komponenten des Systems SYS 65 oder aber in Verbindung mit Stiften Verwendung.

Die Justieraufnahmeplatten OH 65-D45-XY stellen einen Spanndurchmesser von 45 mm zur Verfügung, die OH 65-D56-XY einen Spanndurchmesser von 56 mm bei einer Apertur von 47 mm.

Die XY-Justieraufnahmeplatten sind mit zwei Feingewindeschrauben ausgestattet. Durch die spezielle Bauart erfolgt die XY-Verstellung nahezu auf einer Geraden.

The OH 65 XY adjusting mounting plates are cost-effective and space-saving elements that are used in cases where XY stages or combinations of measuring stages are oversized or too expensive.

By means of two adjustment screws and a compression spring, these special mounts can be sensitively adjusted orthogonally to the optical axis in X and Y direction. The XY adjusting mounting plates may be used as components of the system SYS 65 or on pins.

The OH 65-D45-XY adjusting mounting plates offer a clamping diameter of 45 mm, the OH 65-D56-XY a clamping diameter of 56 mm with an aperture of 47 mm.

The XY adjusting mounting plates are equipped with two fine-thread screws. The special design enables a XY translation nearly on a plane surface.

Bestellangaben/Ordering Information

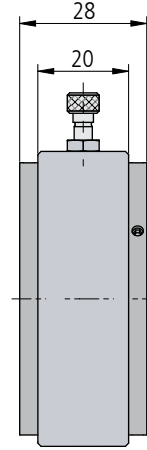
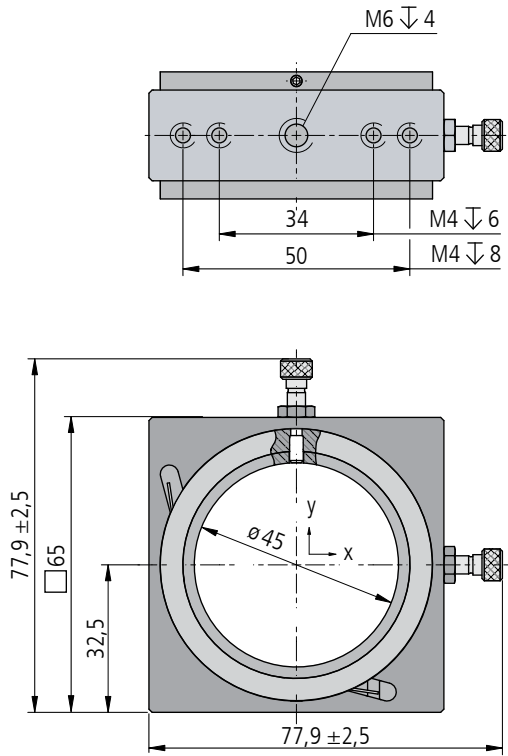
XY-Justieraufnahmeplatten/XY adjusting mounting plates

		Typ/type	Bestell-Nr./part no.
für gefasste Optiken ø 45 mm	for mounted optics ø 45 mm	OH 65-D45-FGS-XY	16.202.0045
für gefasste Optiken ø 56 mm	for mounted optics ø 56 mm	OH 65-D56-FGS-XY	16.202.0056

Zubehör/Accessories

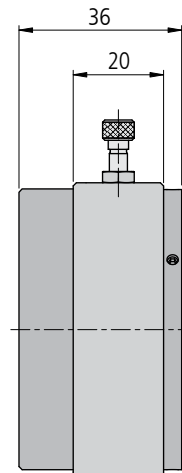
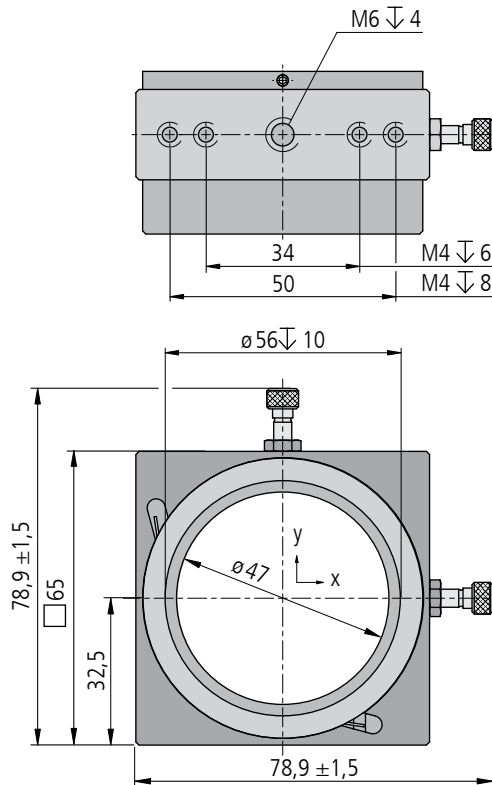
Reiter RT 65, 20 mm, mit Rändelschraube	slide RT 65, 20 mm, with knurled screw	RT 65-20-R	16.021.0020
Reiter RT 65, 20 mm, mit Innensechskantschraube	slide RT 65, 20 mm, with hexagon socket head cap screw	RT 65-20-M4	16.022.0020
Stiftadapter M6-M6	pin adapter M6-M6	STF 15-25-AM6-4	21.115.6425

OH65-D45-FGS-XY



OH65-D45-FGS-XY

OH65-D56-FGS-XY



OH65-D56-FGS-XY

Technische Daten/Technical Data OH 65

OH 65-D45-FGS-XY OH 65-D56-FGS-XY

Verstellbereich	adjustment range	\pm 2,5	\pm 1,5	mm
Spindelsteigung	spindle pitch		0,25	mm
Einstellempfindlichkeit	setting sensitivity		10	μ m
Gewicht	weight	155	165	g