

Kompakte Präzisions-Kreuztische Compact Precision XY Stages

PRÄZISION IN PERFEKTION
PRECISION IN PERFECTION

PKT 100
PKT 130

- besonders flache und kompakte Bauweise
- genaues Positionieren durch spielarme Führungen
- große Apertur für Durchlichtanwendungen
- Klemmvorrichtung zum Fixieren der eingestellten Position
- geschliffene Feingewindespindeln
- verzugsarmes Aluminium
- reflexionsarm, schwarz eloxiert
- particularly flat and compact design
- exact positioning due to low-backlash guides
- large aperture for transmitted light applications
- fixing device for the slide
- ground fine-thread spindles
- deformation-resistant aluminium
- reflection-poor, black anodized

Option

– andere Eloxalfarben

Option

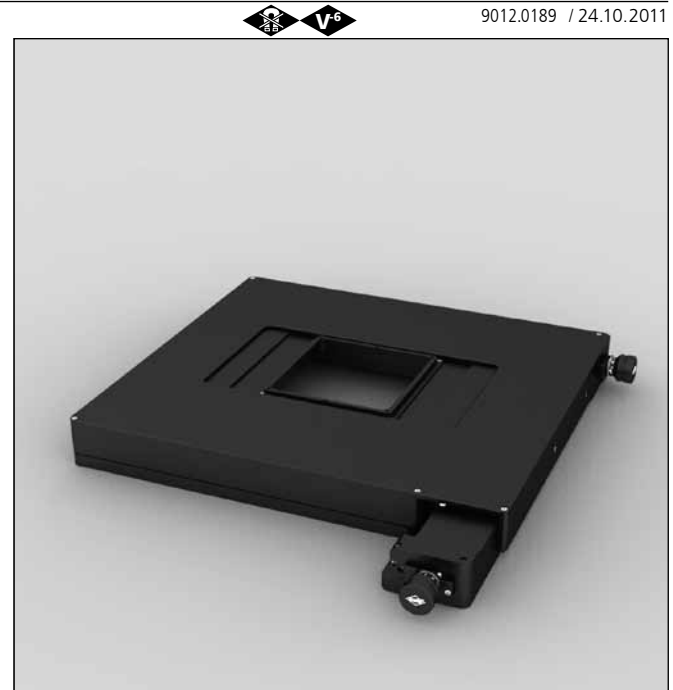
– other anodized colours

Die Kreuztische der Serie PKT zeichnen sich durch eine niedrige Bauhöhe aus. Hauptsächlich für optische Anwendungen haben die Kreuztische eine quadratische Apertur. Für Anwendungen, bei denen die Apertur nicht benötigt wird, steht eine Einsatzplatte mit Montagebohrungen zur Verfügung. Die weit auseinanderliegenden Führungen lassen ein hohes Kippmoment sowohl in X- als auch in Y-Richtung zu.

Die Kreuztische der Serie PKT haben die Genauigkeitsklasse der Präzisions-Lineartische LT.

Die geschliffenen Feingewindespindeln und die Kugelumlauf Führungen befinden sich über die gesamten Stellwege vor Verschmutzung geschützt im Innern des Kreuztisches und ermöglichen präzise Stellbewegungen auch unter ungünstigen Umgebungsbedingungen. Die Werkstoffkombination von Gewindespindel und Mutter ist verschleißarm. Dadurch ergibt sich eine hohe Lebensdauer.

Basisteile und Abdeckung der Kreuztische sind aus verzugsarmem Aluminium, schwarz eloxiert.



The XY stages of the PKT series are characterized by a low assembly height. For applications with transmitted light, a square aperture is intended. It can be closed by an insert plate with assembly bores, if no aperture is necessary (optionally). The guides are lying at a wide distance from each other and allow a high moment of tilt in both X and Y direction.

The XY stages of the PKT series correspond to the precision class of the LT positioners.

The ground fine-thread spindles and the ball bearing guides are securely placed inside the stage and enable exact and reliable positioning movements even under unfavourable ambient conditions. The material combination between thread spindle and nut is low-wear. Thus, a high life time is reached.

Basic elements and covering of the XY stages are made of deformation-resistant aluminium, black anodized.

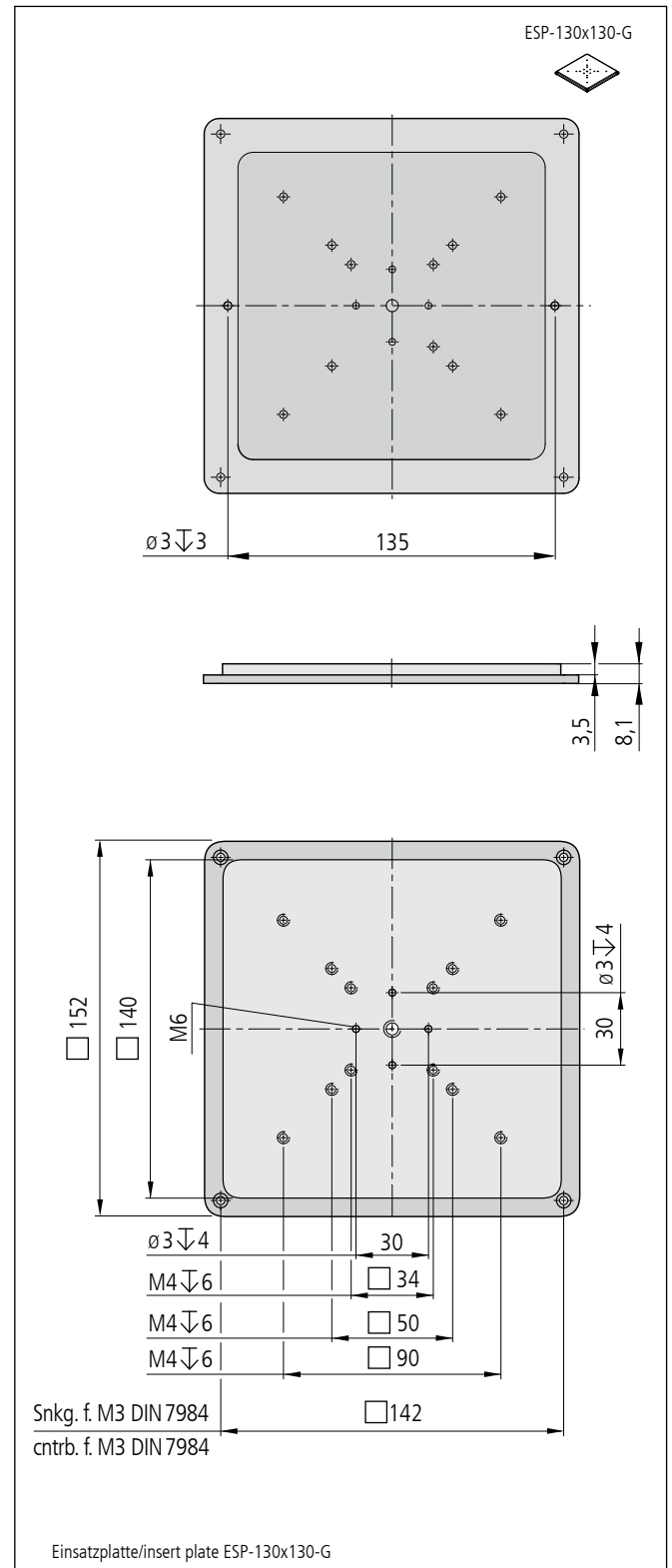
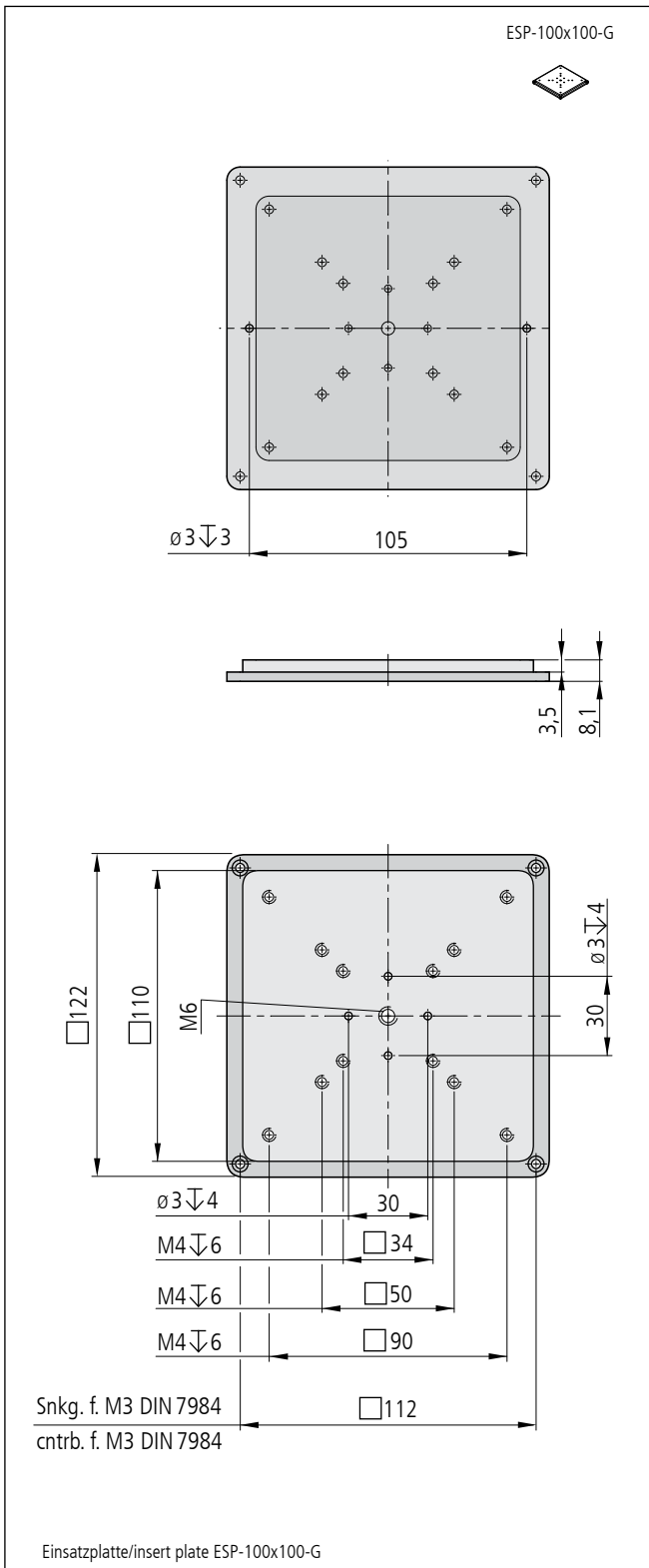
Bestellangaben/Ordering Information

Kompakte Präzisions-Kreuztische/compact precision XY stages

		Typ/type	Bestell-Nr./part no.
100 mm Stellweg	100 mm travel	PKT 100	38.521.0100
130 mm Stellweg	130 mm travel	PKT 130	38.521.0130

Zubehör/Accessories

Einsatzplatte, 8,1 mm dick, für PKT(M) 100 und CROSS 100	insert plate, 8.1 mm thick, for PKT(M) 100 and CROSS 100	ESP-100x100-G	48.520.1100
Einsatzplatte, 8,1 mm dick, für PKT(M) 130 und CROSS 130	insert plate, 8.1 mm thick, for PKT(M) 130 and CROSS 130	ESP-130x130-G	48.520.1130



Technische Daten/Technical Data PKT 100 und PKT 130

		PKT 100	PKT 130	
Stellweg X	travel X	100	130	mm
Stellweg Y	travel Y	100	130	mm
Einbaulage	mounting orientation	horizontal		
Tragkraft	load capacity	max. 100		N
Kippmoment (M _x , M _y , M _z)	moment of tilt (M _x , M _y , M _z)	max. 10		Nm
Spindelsteigung	spindle pitch	1		mm
Skalenteilung	graduation of scale	10		μ m
Gierwinkel je Achse	yaw angle per axis	< 200		μ rad
Nickwinkel je Achse	pitch angle per axis	< 200		μ rad
Höhenschlag je Achse	vertical deviation per axis	< 7		μ m
Seitenschlag je Achse	lateral deviation per axis	< 10		μ m
Gewicht	weight	8,2	11,5	kg

