

Transjustierungen, Standard Transmitting Mounts, standard

PRÄZISION IN PERFEKTION
PRECISION IN PERFECTION

TRANS 25C

- SYS 25 kompatibel
- verzugsarmes Aluminium
- reflexionsarm, schwarz eloxiert
- theta-phi Verstellung
- Montagemöglichkeiten
 - mit M4-Gewindebohrung
 - auf Stift
 - Befestigung auf Reiter RT 25
- for use with SYS 25
- deformation-resistant aluminium
- reflection-poor, black anodized
- theta-phi adjustment
- ways of installing
 - with M4 threaded hole
 - on pin
 - on a slide RT 25



Die Transjustierung TRANS 25C wird vorzugsweise für transmittierende und strahlteilende Optiken mit Durchmesser 1/2" eingesetzt.

Durch die Aussparungen in Träger- und Spannplatte können Strahlengänge auch direkt an der Optik vorbeigeführt, schräg verlaufen oder abgelenkt werden.

Die beiden Feingewindeschrauben erlauben ein feinfühliges Justieren.

Für die Montage auf Reitern RT 25 hat die Transjustierung Gewindebohrungen M2,5. Die M4-Bohrung dient zur Montage auf Stiften. Bei einem Aufbau mit Systemschienen S 25 LL und Reiter RT 25 ist die optische Achse von 25 mm gewährleistet.

The transmitting mount TRANS 25C is used especially for transmitting and beamsplitting optics with 1/2" diameter.

Because of the openings at the carrier- and clamping plate, the light path can be directed close to the optic, in an angle or deflected.

The two fine-thread screws allow a sensitive adjustment.

To mount it on slides RT 25, the transmitting mount has M2.5 threaded holes. The M4 threaded hole is used to mount it on pins with the pin adapter STF 15-25-AM4-3. When mounted on system rails S 25 LL with slides RT 25, the height of the optical axis from 25 mm is guaranteed.

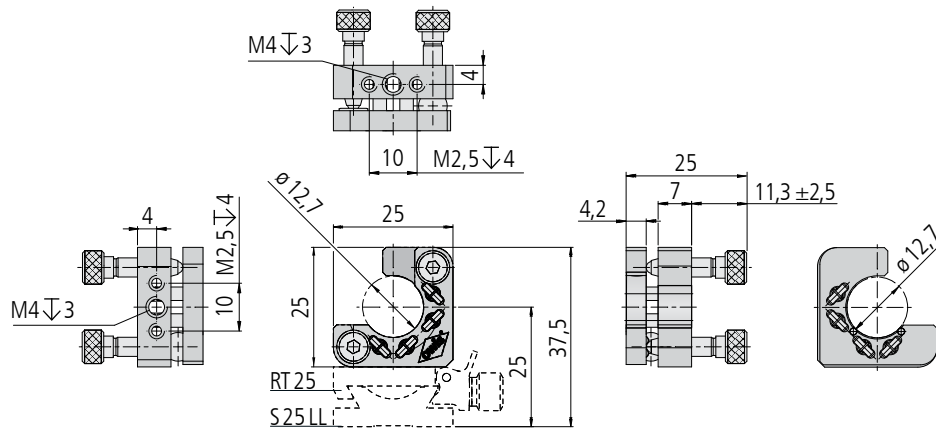
Bestellangaben/Ordering Information

Transjustierungen/transmitting mounts

		Typ/type	Bestell-Nr./part no.
mit Feingewindeschrauben	with fine-thread screws	TRANS 25C-D13-FGS	26.202.0131

Zubehör/Accessories

Reiter RT 25, 15 mm, mit Rändelschraube	slide RT 25, 15 mm, with knurled screw	RT 25-15-R	12.021.0015
Reiter RT 25, 15 mm, mit Innensechskantschraube	slide RT 25, 15 mm, with hexagon socket head cap screw	RT 25-15-M2,5	12.022.0015
Stiftadapter M6-M4	pin adapter M6-M4	STF 15-25-AM4-3	21.115.4325



TRANS 25C-D13-FGS

Technische Daten/Technical Data TRANS 25C

Winkelverstellbereich	angular adjustment range	±5	°
Spindelsteigung	spindle pitch	0,25	mm
Einstellempfindlichkeit	setting sensitivity	217	μrad
Apertur	aperture	ø 12,7	mm
Gewicht	weight	30	g