

Verschiebetische Translation Stages

PRÄZISION IN PERFEKTION
PRECISION IN PERFECTION

VT 65-XYZ

- SYS 65 kompatibel
- verzugsarmes Aluminium
- reflexionsarm, schwarz eloxiert
- mit Feingewindespindeln
- hohe Tragfähigkeit
- Montagemöglichkeit – auf Reiter
- for use with SYS 65
- deformation-resistant aluminium
- reflection-poor, black anodized
- with fine-thread spindles
- high load capacity
- way of installing – on slide



Die Verschiebetische VT 65-XYZ haben Schwalbenschwanzführungen höchster Präzision.

Sie erlauben feinfühligere Verstellungen sowohl in X-, Y- als auch in Z-Richtung. Die Apertur von 32 mm Durchmesser bleibt bei der Z-Achse des VT 65-XYZ-FGS über den gesamten Stellweg erhalten. Die Verschiebetische mit Taumelplatte haben einen freien Durchgang von $\varnothing 25$ mm.

Die Verschiebetische VT 65-XYZ werden mit Feingewindespindeln und Skalenknöpfen geliefert. Der Stellweg beträgt 6 mm für jede Achse.

The VT 65-XYZ translation stages have high-precision dovetail guides.

They allow fine adjustment along the X, Y as well as the Z axis. The aperture of the Z axis of the VT 65-XYZ-FGS, 32 mm in diameter, is retained within the entire adjustment range. The translation stages with wobble plate have an opening of $\varnothing 25$ mm.

The VT 65-XYZ translation stages are available with fine-thread spindles and graduated buttons. The travel is 6 mm on each axis.

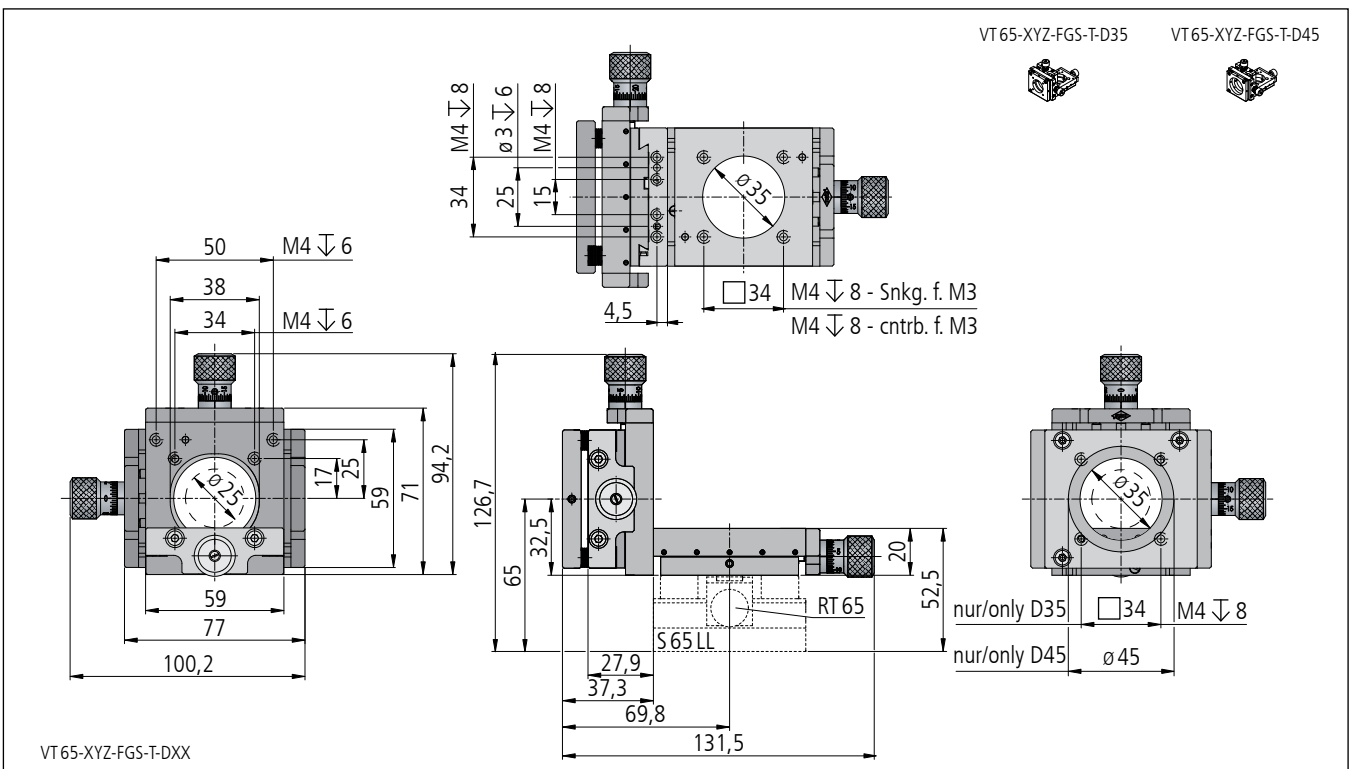
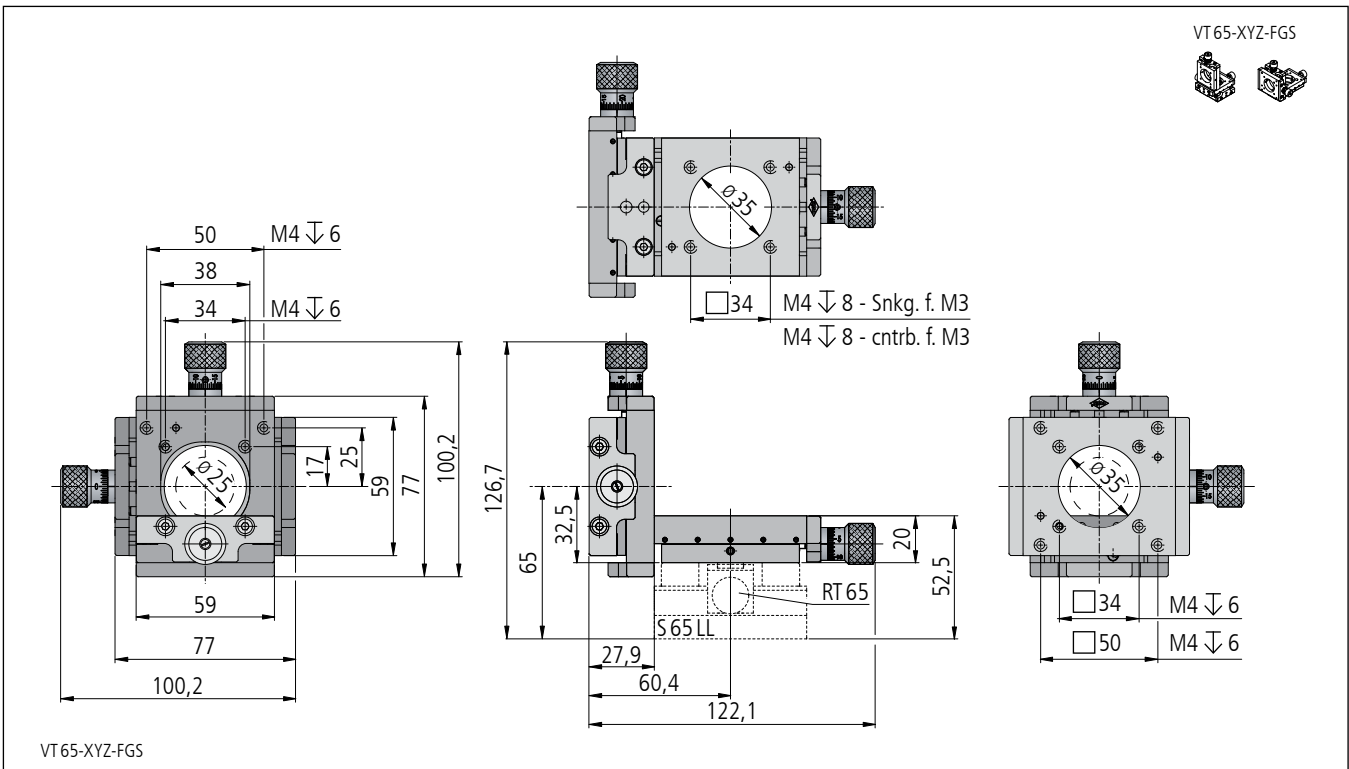
Bestellangaben/Ordering Information

Verschiebetische/translation stages

		Typ/type	Bestell-Nr./part no.
XYZ, mit Feingewindespindeln	XYZ, with fine-thread spindles	VT 65-XYZ-FGS	16.363.0300
XYZ, mit Feingewindespindeln und Taumelplatte $\varnothing 35$ mm	XYZ, with fine-thread spindles and wobble plate $\varnothing 35$ mm	VT 65-XYZ-FGS-T-D35	16.363.0303
XYZ, mit Feingewindespindeln und Taumelplatte $\varnothing 45$ mm	XYZ, with fine-thread spindles and wobble plate $\varnothing 45$ mm	VT 65-XYZ-FGS-T-D45	16.363.0304

Zubehör/Accessories

Reiter RT 65, 59 mm, mit Rändelschraube	slide RT 65, 59 mm, with knurled screw	RT 65-59-R	16.021.1059
---	--	------------	-------------



Technische Daten/Technical Data VT 65-XYZ

Verstellweg	travel	6	mm
Spindelsteigung	spindle pitch	0,25	mm
Skalenteilung	graduation of scale	5	µm
Einstellempfindlichkeit	setting sensitivity	1	µm
Umkehrspanne	backlash	< 5	µm
freier Durchgang	size of opening	ø 25	mm
Tragfähigkeit	load capacity	200	N
Lastmoment	load torque	4	Nm
Axiallast	axial load	90	N
Vorspannkraft	reset force	6,5 bis/up to 22	N
Winkelverstellbereich Taumelplatte	angular adjustment range of gimbal plate	±1 (max. 2°)	°
Winkel-Einstellempfindlichkeit Taumelplatte	angular setting sensitivity of gimbal plate	8	arcsec
Gewicht	weight	740	g