

Würfel Cubes

PRÄZISION IN PERFEKTION

W 40

PRECISION IN PERFECTION

- SYS 40 kompatibel
- verzugsarmes Aluminium
- reflexionsarm, schwarz eloxiert
- breites Anwendungsgebiet
- umfangreiches Zubehör
- for use with SYS 40
- deformation-resistant aluminium
- reflection-poor, black anodized
- wide field of application
- extensive accessories



Mit den Würfeln W 40 werden vor allem mehrdimensionale Strahlführungen realisiert.

Dabei können neben Justiereinsätzen JT 40T für Strahlteilungen und -umlenkungen gleichzeitig Linsen, Filter, Blenden usw. aufgenommen werden.

Adapter ermöglichen die Kombination mit Fremdprodukten.

Die Höhe der optischen Achse beträgt 40 mm bei einem Aufbau auf den Systemschienen S 40 LL und Reiter RT 40.

W 40 cubes are useful particularly for multidimensional setups.

Adjustable inserts JT 40T for beamsplittings and deflections as well as lenses, filters, drilled apertures etc. can be mounted.

Adapters permit cubes to be combined with products of other manufacturers.

When mounted on system rails S 40 LL with slides RT 40, the height of the optical axis is 40 mm.

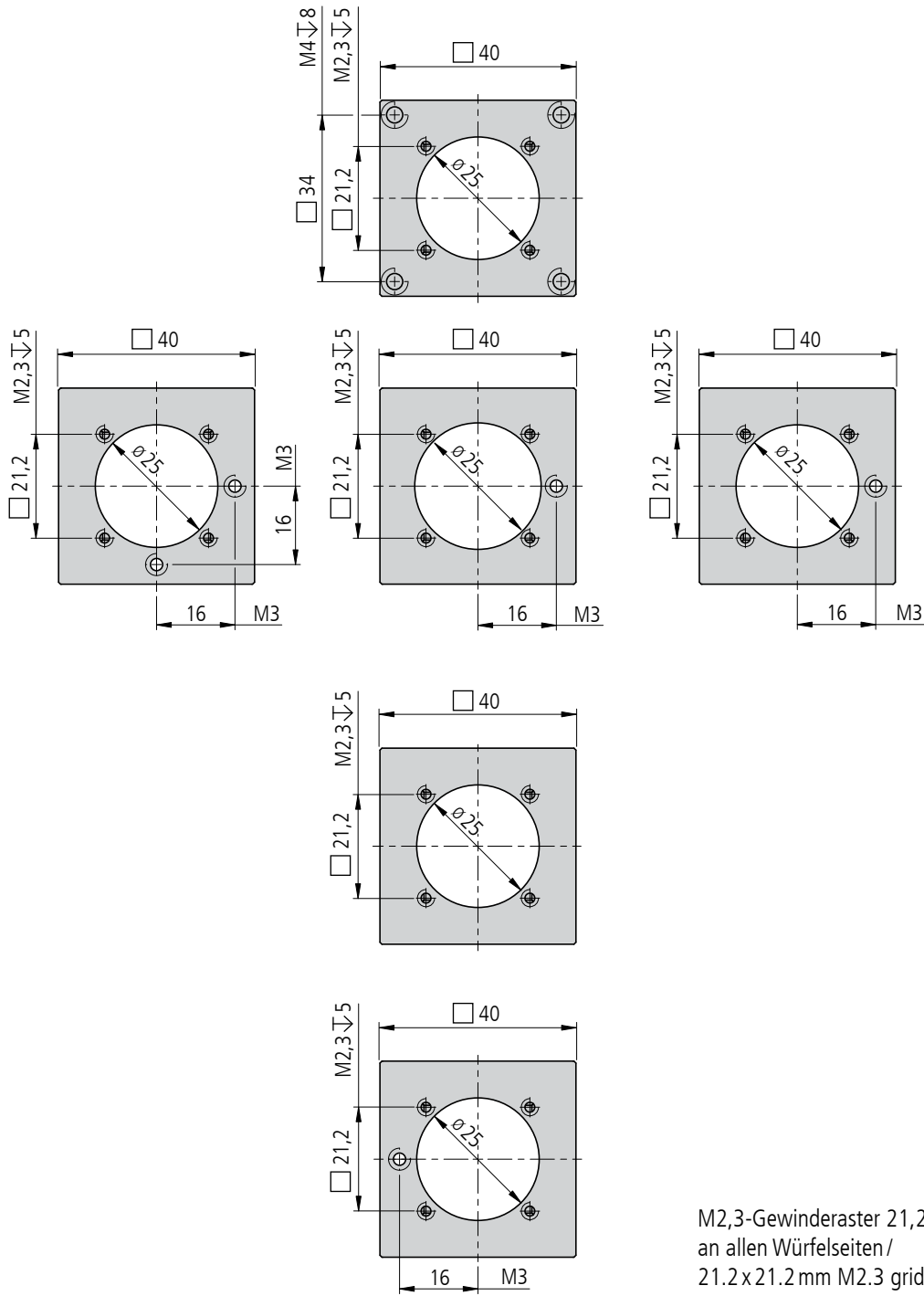
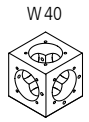
Bestellangaben/Ordering Information

Würfel/cubes

		Typ/type	Bestell-Nr./part no.
Würfel für SYS 40	cube for SYS 40	W 40	14.120.0001
Blindeckel für Würfel der Serie W 40	blank cover for W 40 series cubes	BD-W40	14.129.0001
Verbindungsplatte für Würfel der Serie W 40	connecting plate for W 40 series cubes	VL-W40	14.129.0002
Verbindungswinkel für Würfel der Serie W 40	assembly angle for W 40 series cubes	VW-W40	14.129.0003
RMS-Adapterflansch	RMS adapter flange	RMS 40-OV	14.190.0004
Optikfassung RMS	RMS optic holder	RMS 40	14.190.0025
Lichtfalle	light trap	LF 40-D22	14.190.0006
Tubus-Kaminrohr	convection tube	TUB 40-KR	14.190.0001
Okulartubus	ocular tube	TUB 40-OT	14.190.0002
Tubus ohne Flansch	tube without flange	TUB 40-OF	14.190.0003

Zubehör/Accessories

Reiter RT 40, 40 mm, mit Rändelschraube	slide RT 40, 40 mm, with knurled screw	RT 40-40-R	14.021.0040
Reiter RT 40, 40 mm, mit Innensechskantschraube	slide RT 40, 40 mm, with hexagon socket head cap screw	RT 40-40-M3	14.022.0040
Reiter RT 40, 80 mm, mit Rändelschraube	slide RT 40, 80 mm, with knurled screw	RT 40-80-R	14.021.0080
Reiter RT 40, 80 mm, mit Innensechskantschraube	slide RT 40, 80 mm, with hexagon socket head cap screw	RT 40-80-M3	14.022.0080



W40

Technische Daten/Technical Data W40

Gewicht	weight	70	g
---------	--------	----	---

Blindeckel für Würfel W40

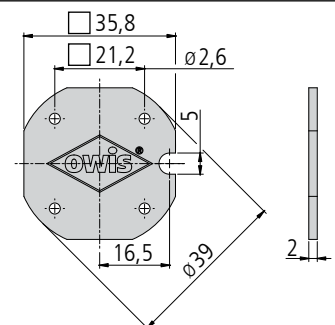
zum licht- und staubdichten Abschluss von nicht benötigten Austrittsöffnungen der Würfel W40.

inkl. 4 Schrauben ISO 1207 M2,3 x 6

Blank Cover for Cube W40

for light- and dust-proof covering of unused openings on the cubes W40.

incl. 4 screws ISO 1207 M2.3 x 6



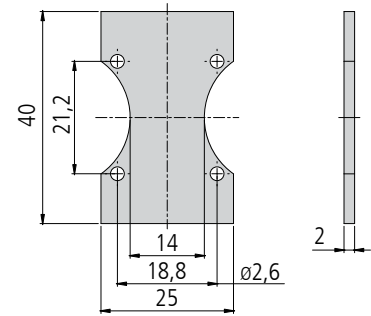
Blindeckel für Würfel der Serie W40	blank cover for W40 series cubes	Typ/type BD-W40	Bestell-Nr./part no. 14.129.0001
-------------------------------------	----------------------------------	--------------------	-------------------------------------

Verbindungslasche für Würfel W 40

Connecting Plate for Cube W 40

zur linearen Verbindung der Würfel W 40 untereinander.

for connecting cubes W 40 linearly with one another.



inkl. 4 Schrauben ISO 1207 M2,3 x 6

incl. 4 screws ISO 1207 M2.3 x 6

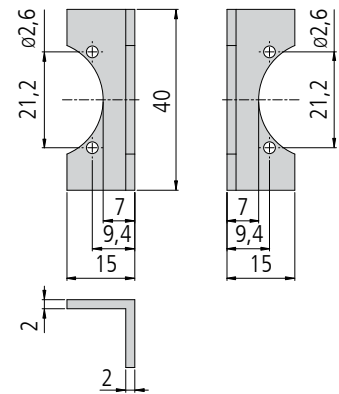
		Typ/type	Bestell-Nr./part no.
Verbindungslasche für Würfel der Serie W 40	connection plate for W 40 series cubes	VL-W40	14.129.0002

Verbindungswinkel für Würfel W 40

Assembly Angle for Cube W 40

zur Montage der Würfel W 40 im rechten Winkel. Auch zur Befestigung der Würfel W 40 direkt auf Oberflächen geeignet.

for mounting the cubes W 40 at a right angle. Also suitable for mounting the cubes W 40 directly to surfaces.



inkl. 4 Schrauben ISO 1207 M2,3 x 6

incl. 4 screws ISO 1207 M2.3 x 6

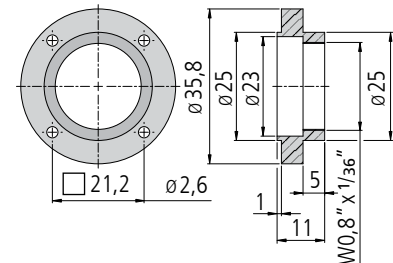
		Typ/type	Bestell-Nr./part no.
Verbindungswinkel für Würfel der Serie W 40	assembly angle for W 40 series cubes	VW-W40	14.129.0003

RMS-Adapterflansch

RMS Adapter Flange

mit Mikroskopgewinde für Würfel W 40 und Aufnahmeplatten 25 mm.

with microscope objective thread for cubes W 40 and 25 mm mounting plates.



inkl. 4 Schrauben ISO 1207 M2,3 x 10

incl. 4 screws ISO 1207 M2.3 x 10

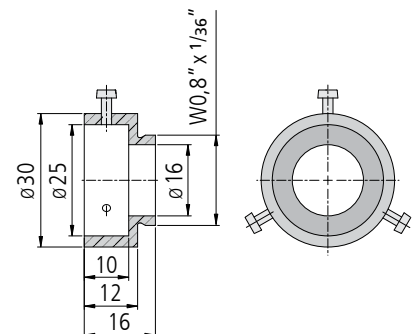
		Typ/type	Bestell-Nr./part no.
RMS-Adapterflansch	RMS adapter flange	RMS 40-OV	14.190.0004

Optikfassung RMS

RMS Optic Holder

zur Aufnahme von $\varnothing 25$ mm gefassten Optiken. Diese Optikfassungen lassen sich in die RMS-Adapter RMS 40-OV und andere Komponenten für Mikroskopgewinde einschrauben.

for holding $\varnothing 25$ mm mounted optics. These holders can be screwed into RMS adapters RMS 40-OV and other components with microscope threads.



inkl. 3 Schrauben ISO 1207 M2,3 x 6

incl. 3 screws ISO 1207 M2.3 x 6

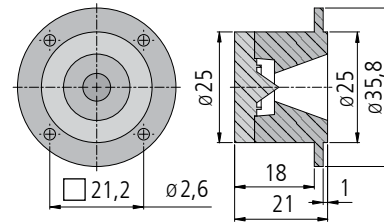
		Typ/type	Bestell-Nr./part no.
Optikfassung RMS	RMS optic holder	RMS 40	14.190.0025

Lichtfalle

Light Trap

zur Absorption nicht benötigter Teilstrahlen.
Für Würfel W 40 und Aufnahmeplatten mit
Aufnahmedurchmesser 25 mm.

for absorption of unwanted beam
components. For cubes W 40 and mounting
plates with 25 mm retainer diameter.



inkl. 4 Schrauben ISO 1207 M2,3 x 6

incl. 4 screws ISO 1207 M2.3 x 6

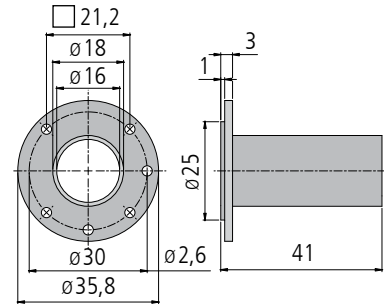
		Typ/type	Bestell-Nr./part no.
Lichtfalle	light trap	LF 40-D22	14.190.0006

Tubus-Kaminrohr

Convection Tube

zur Verstärkung der Konvektion und
zur Abschattung in Verbindung mit
Lampenhäusern.

to increase convection and to provide
shade in conjunction with lamp housings.



inkl. 4 Schrauben ISO 1207 M2,3 x 6

incl. 4 screws ISO 1207 M2.3 x 6

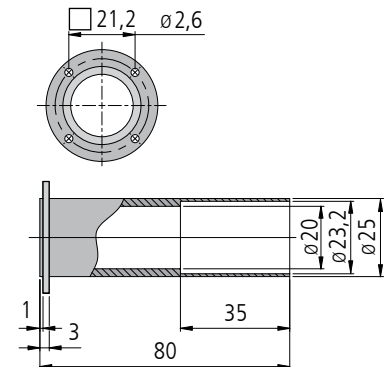
		Typ/type	Bestell-Nr./part no.
Tubus-Kaminrohr	convection tube	TUB 40-KR	14.190.0001

Okulartubus

Ocular Tube

zur Aufnahme von Mikroskop-Okularen
in Aufbauten mit Würfeln und Aufnahme-
platten 25 mm des SYS 40.

for mounting microscope eyepieces in
setups with SYS 40 cubes and 25 mm
mounting plates.



inkl. 4 Schrauben ISO 1207 M2,3 x 6

incl. 4 screws ISO 1207 M2.3 x 6

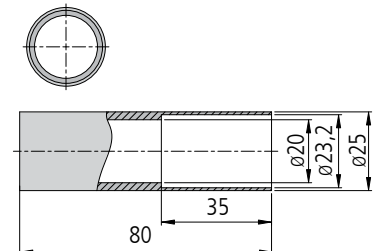
		Typ/type	Bestell-Nr./part no.
Okulartubus	ocular tube	TUB 40-OT	14.190.0002

Tubus ohne Flansch

Tube without Flange

zur Aufnahme von Mikroskop-Okularen
in Komponenten mit Durchmesser 25 mm.

for mounting microscope eyepieces in
components with 25 mm diameter.



		Typ/type	Bestell-Nr./part no.
Tubus ohne Flansch	tube without flange	TUB 40-OF	14.190.0003