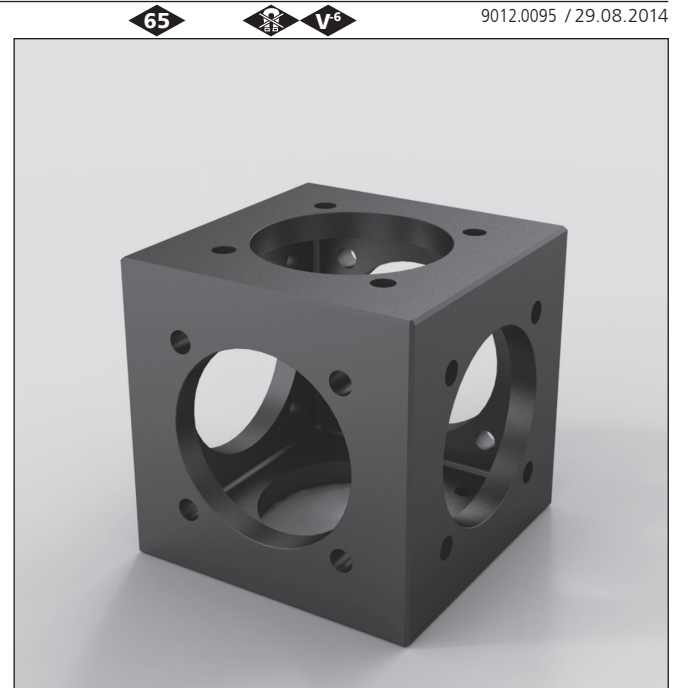


Montagewürfel Mounting Cubes

PRÄZISION IN PERFEKTION
PRECISION IN PERFECTION

W 65-4

- SYS 65 kompatibel
- verzugsarmes Aluminium
- reflexionsarm, schwarz eloxiert
- breites Anwendungsgebiet
- umfangreiches Zubehör
- for use with SYS 65
- deformation-resistant aluminium
- reflection-poor, black anodized
- wide field of application
- extensive accessories



Die Montagewürfel W65-4 verbinden bis zu fünf Profile in einem Knotenpunkt. Neben den Reitern RT 65 sind sie damit das wichtigste Element für Strahlumlenkungen, Portale und andere Gestellkonstruktionen.

Eine Strahlführung innerhalb des Profiles S 65-4 kann sowohl aus sicherheitstechnischem Aspekt notwendig sein als auch dem Schutz vor Luftturbulenzen und Partikeln dienen.

Spezielle Justiereinsätze für die Montagewürfel W65-4 erweitern die Möglichkeiten der Strahlführung im Inneren der Profile S 65-4.

The W 65-4 mounting cubes join up to five profiles at a single junction. Apart from slides RT 65 they are the most important components for beam deflection, portals and other frameworks.

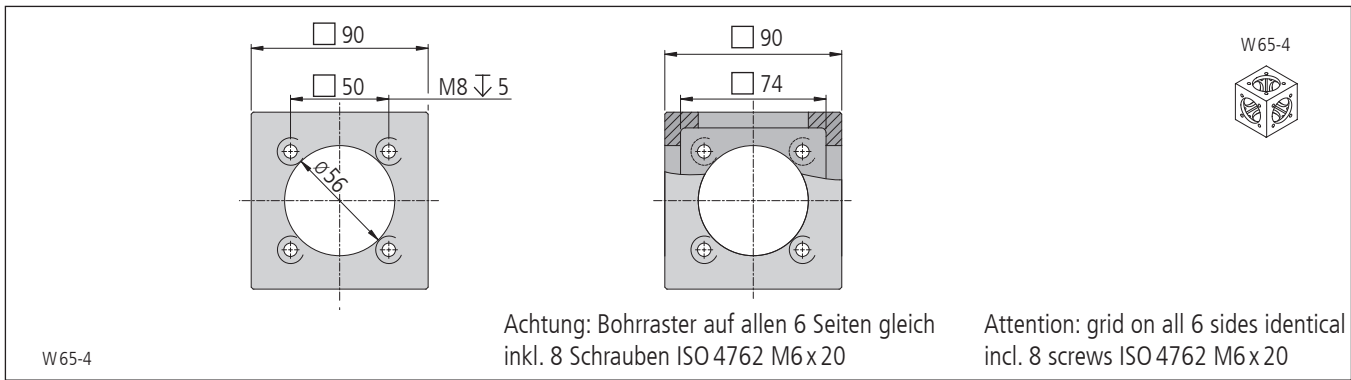
Beam deflection within a profile S 65-4 may be necessary for reasons of safety, or for protection against air currents and dust particles.

There are special adjustable inserts for the W 65-4 mounting cubes which make it possible to carry out beam deflections within a profile S 65-4.

Bestellangaben/Ordering Information

Montagewürfel/mounting cubes

		Typ/type	Bestell-Nr./part no.
Montagewürfel für SYS 65	mounting cube for SYS 65	W 65-4	16.094.0600
Blindeckel für Würfel der Serie W 65-4	blank cover for W 65-4 series cubes	BD-W65-4	16.094.3031
Montageplatte für Profil S 65-4, horizontal	mounting plate for profile S 65-4, horizontal	MP 65-4-H	16.094.0100
Nivellierfuß für Profil S 65-4 mit Stellschrauben	levelling foot for profile S 65-4 with adjusting screws	NF 65-4	16.094.0110
Montageplatte für Profil S 65-4, vertikal	mounting plate for profile S 65-4, vertical	MP 65-4-V	16.094.0200
Magnetplatte für Profil S 65-4	magnetic plate for profile S 65-4	MAGP 65-4	16.094.0400
Verbindungs- und Endplatte für Profil S 65-4	connecting and end plate for profile S 65-4	VEP 65-4	16.094.0300
Gestellfuß für Profil S 65-4	adjustable foot for profile S 65-4	GF 65-4	16.094.0900
Konsole für Profil S 65-4	bracket for profile S 65-4	KON-S65-4	16.094.0700
Drehfuß für Profil S 40-4 und S 65-4	rotary base for profile S 40-4 and S 65-4	DF-S65-4	16.094.0800



Technische Daten/Technical Data W65-4

Gewicht	weight	530	g
---------	--------	-----	---

Blinddeckel für Würfel W65-4

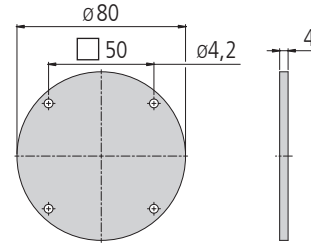
zum licht- und staubdichten Abschluss von nicht benötigten Austrittsöffnungen der Würfel W65-4.

inkl. 4 Gewindebuchsen M8/M4
4 Schrauben ISO 4762 M4 x 8

Blank Cover for Cube W65-4

for light- and dust-proof covering of unused openings on the cubes W65-4.

incl. 4 threaded inserts M8/M4
4 screws ISO 4762 M4 x 8



Blinddeckel für Würfel der Serie W65-4	blank cover for W65-4 series cubes	Typ/type BD-W65-4	Bestell-Nr./part no. 16.094.3031
--	------------------------------------	----------------------	-------------------------------------

Drehfuß für Profil S40-4 und S65-4

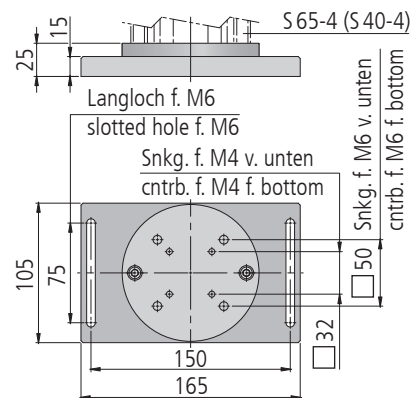
erlaubt eine einfache Verdrehung von Säulen um 90° mit definiertem Drehpunkt in der Profilachse, ohne die Stabilität zu beeinträchtigen.

inkl. 4 Schrauben ISO 4762 M4 x 16
4 Schrauben ISO 4762 M6 x 16
4 Schrauben ISO 4762 M6 x 25

Rotary Base for Profile S40-4 and S65-4

make it simple to rotate columns by 90° around a definite pivot point on the profile axis without undermining stability.

inkl. 4 screws ISO 4762 M4 x 16
4 screws ISO 4762 M6 x 16
4 screws ISO 4762 M6 x 25



Drehfuß für Profil S40-4 und S65-4	rotary base for profile S40-4 and S65-4	Typ/type DF-S65-4	Bestell-Nr./part no. 16.094.0800
------------------------------------	---	----------------------	-------------------------------------

Montageplatte / Nivellierfuß für Profil S65-4, horizontal

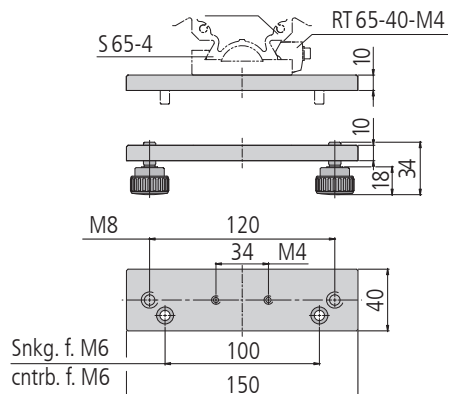
wird zum Aufbau optischer Bänke oder zum Befestigen von Gestellkonstruktionen aus Profilen auf optischen Tischen verwendet. Auf Basis der Montageplatte sind komplette Nivellierfüße erhältlich, die über Reiter RT65-65 oder Reiter RT65-40 mit dem Profil von unten verbunden werden.

inkl. 2 Schrauben ISO 4762 M6 x 12 (nur MP 65-4-H)
2 Stellschrauben M8 x 16 (nur NF 65-4)

Mounting Plate / Levelling Foot, for Profile S65-4, horizontal

is used to create optical benches or to mount frame constructions made of profiles on optical tables. Complete levelling feet based on the mounting plate are also available. They are connected on the bottom to the profile via slide RT65-65 or slide RT65-40.

inkl. 2 screws ISO 4762 M6 x 12 (only MP 65-4-H)
2 adjusting screws M8 x 16 (only NF 65-4)



Montageplatte für Profil S65-4, horizontal	mounting plate for profile S65-4, horizontal	Typ/type MP 65-4-H	Bestell-Nr./part no. 16.094.0100
Nivellierfuß für Profil S65-4 mit Stellschrauben	levelling foot for profile S65-4 with adjusting screws	NF 65-4	16.094.0110

Montageplatte für Profil S 65-4, vertikal

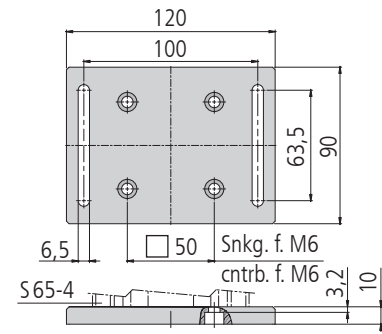
zur senkrechten Montage von Profilen auf optischen Tischen mit 25 mm und 50 mm Rastern M6. Sie werden über vier Senkbohrungen an den Stirnseiten der Profile verschraubt.

inkl. 8 Schrauben ISO 4762 M6 x 16

Mounting Plate for Profile S 65-4, vertical

to mount vertically profiles on optical tables with 25 mm and 50 mm M6 grids. It is screwed down to the ends of the profiles via the four counterbores.

incl. 8 screws ISO 4762 M6 x 16



Typ/type	Bestell-Nr./part no.
Montageplatte für Profil S 65-4, vertikal mounting plate for profile S 65-4, vertical MP 65-4-V	16.094.0200

Magnetplatte für Profil S 65-4

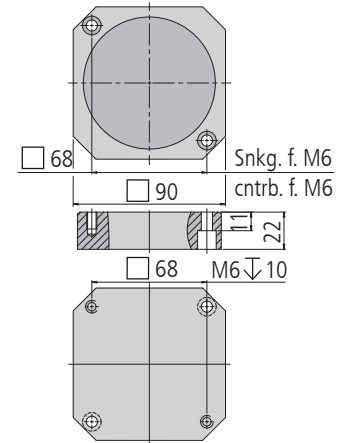
dient der vertikalen Befestigung von Profilen auf ferromatischen Arbeitsflächen. Sie bietet ein Höchstmaß an Flexibilität, da sie unabhängig von Bohrrastern platziert werden kann. Der verwendete Magnet besitzt die hohe Haftkraft von 600 N, sodass freistehende Säulen bis 300 mm mit hoher Stabilität entstehen. Die Magnetplatte wird direkt mit den jeweiligen Profilen über die Verbindung und Endplatte (16.094.0300) verbunden.

inkl. 2 Schrauben ISO 4762 M6 x 20

Magnetic Plate for Profile S 65-4

is used for vertical mounting of profiles on ferromagnetic working surfaces. It offers maximum flexibility because its placement is independent on bore grids. The magnets used have the high adhesive strength of 600 N, permitting creation of freestanding columns up to 300 mm in height with high stability. The magnetic plate is connected directly to the profile via the connecting and end plate (16.094.0300).

incl. 2 screws ISO 4762 M6 x 20



Typ/type	Bestell-Nr./part no.
Magnetplatte für Profil S 65-4 magnetic plate for profile S 65-4 MAGP 65-4	16.094.0400

Gestellfuß für Profil S 65-4

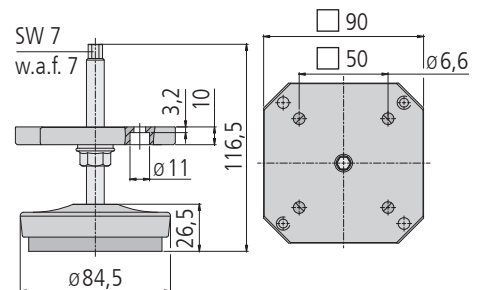
kann Unebenheiten der Auflagefläche bis 50 mm über eine M10-Stellschraube ausgleichen. Durch spezielle Dämpfungsplatten isoliert er mechanische Schwingungen vom Gestell bei gleichzeitig guter Niveauhaltigkeit.

inkl. 4 Schrauben ISO 4762 M6 x 16

Adjustable Foot for Profile S 65-4

can compensate by up to 50 mm for unevenness in the underlying surface via a M10 adjusting screw. Special vibration absorber pads prevent mechanical vibrations from being transmitted to the frame while also evidencing good level stability.

incl. 4 screws ISO 4762 M6 x 16



Typ/type	Bestell-Nr./part no.
Gestellfuß für Profil S 65-4 adjustable foot for profile S 65-4 GF 65-4	16.094.0900

Verbindungs- und Endplatte für Profil S 65-4

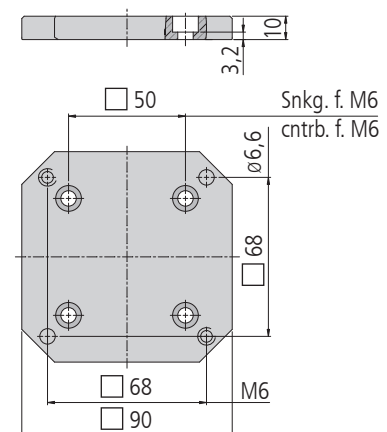
dient dem Abschluss und der Stabilisierung der Profile, mit deren Stirnseite sie fest verschraubt werden. Weiterhin lassen sich auf einfache Weise zwei Profile miteinander verbinden. Dazu werden die beiden gegenüberstehenden Endplatten über das kombinierte Bohrraster von je zwei Gewindebohrungen M6 und zwei Bohrungen für M6 um 90° zueinander verdreht verbunden.

inkl. 4 Schrauben ISO 4762 M6 x 16
2 Schrauben ISO 4762 M6 x 20

Connecting and End Plate for Profile S 65-4

is used to close off and stabilize the profiles, and is screwed down to the ends of the profiles. Furthermore, it makes it easy to connect two profiles together. To do this, the two opposing end plates are joined directly in 90° opposition to one another via the combined bore grid of two M6 threaded holes each and two holes for M6.

incl. 4 screws ISO 4762 M6 x 16
2 screws ISO 4762 M6 x 20



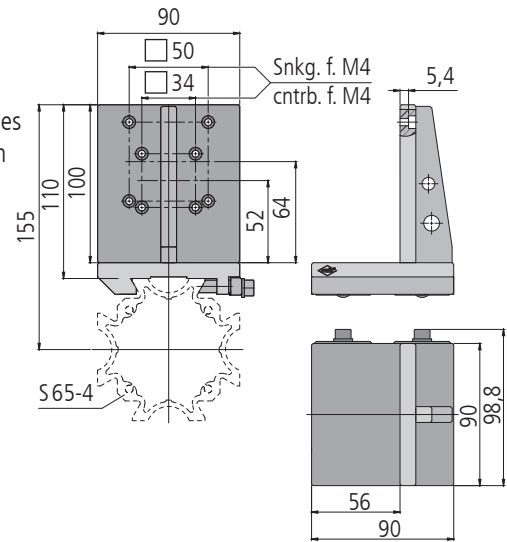
Typ/type	Bestell-Nr./part no.
Verbindungs- und Endplatte für Profil S 65-4 connecting and end plate for profile S 65-4 VEP 65-4	16.094.0300

Konsole für Profil S65-4

ermöglicht senkrecht zur Profilachse stehende Montageflächen zu schaffen. Die Konsole eignet sich zur Befestigung von Mess- und Verschiebetischkombinationen, Prismen-tischen usw., mit quadratischem Bohrraster 34 mm und 50 mm für M4.

Bracket for Profile S65-4

enables to create horizontal mounting surfaces on vertically orientated profiles. It allows the mounting of measuring stages and translation stage combinations, prism stages, etc., with quadratic bore grid 34 mm and 50 mm for M4.



inkl. 4 Schrauben ISO 4762 M4 x 12

incl. 4 screws ISO 4762 M4 x 12

		Typ/type	Bestell-Nr./part no.
Konsole für Profil S65-4	bracket for profile S65-4	KON-S65-4	16.094.0700